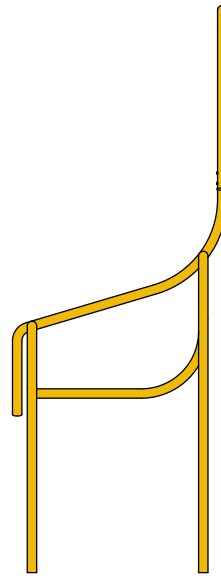


Animal Factory

design Luca Boscardin, 2025

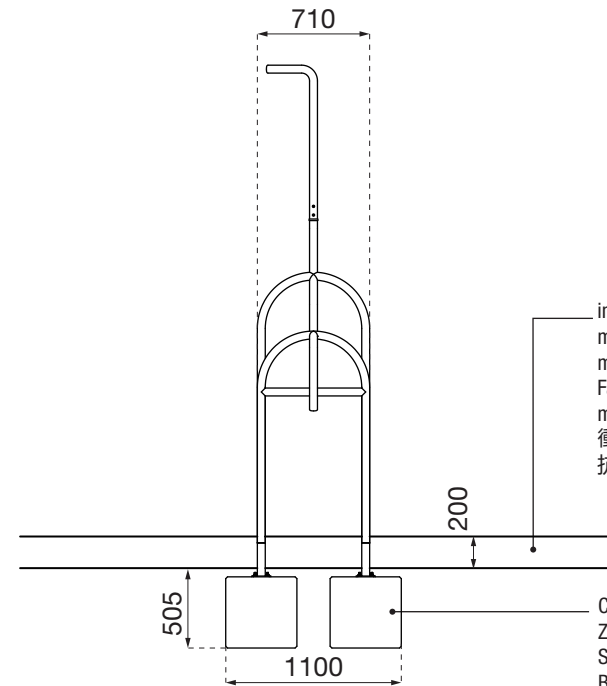
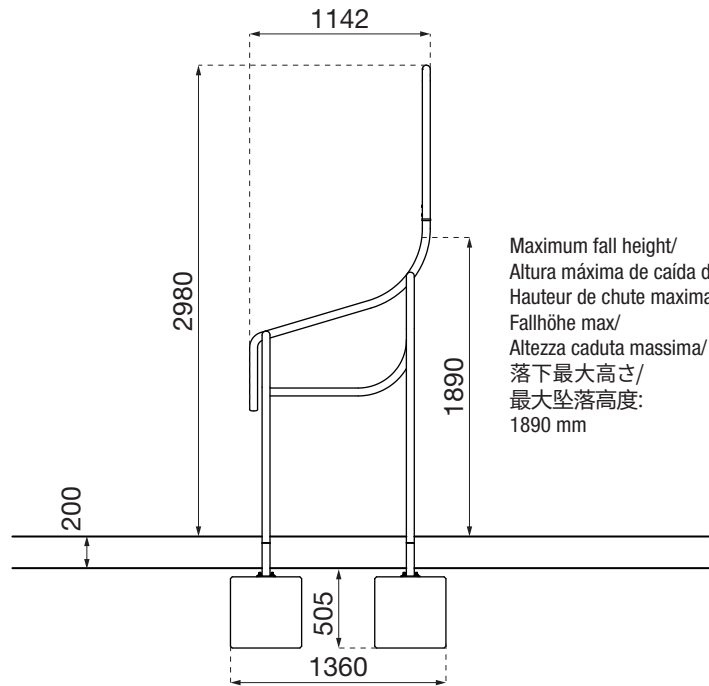


Assembly instructions for installation on bare ground
Instrucciones de ensamblaje para la instalación sobre tierra
Instructions d'assemblage pour une installation sur la terre
Montageanleitung für die Aufstellung auf Erde
Istruzioni di assemblaggio per installazione su terra
地面に設置するための組立説明書
在天然地面上安装的组装说明

GIRAFFA

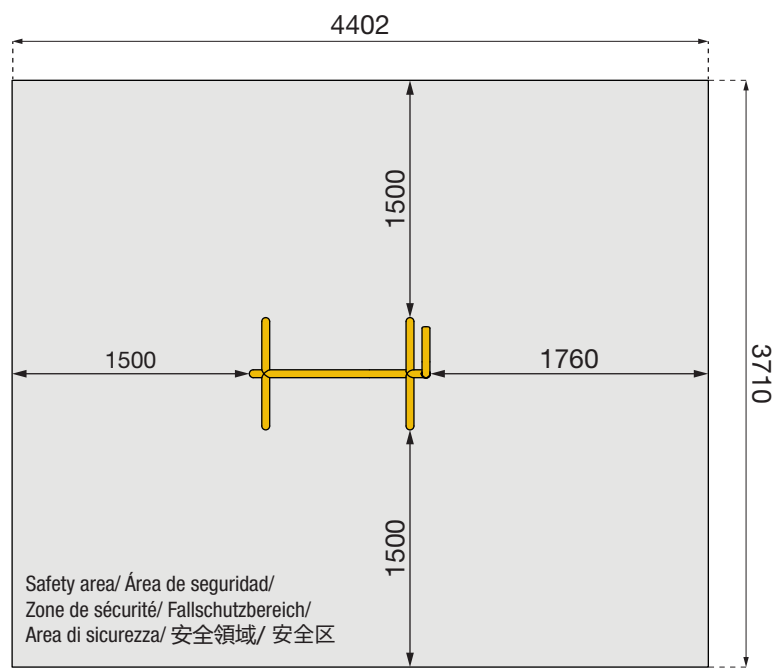
MAGIS

Installation on bare ground/ Instalación sobre tierra/ Installation sur la terre/ Aufstellung auf Erde/ Installazione su terra/
 地面への設置/ 安装在天然地面上



impact attenuating and injury prevention material
 material antichoque/antitrauma
 matériau antichoc/amortissant
 Fallschutzbelag
 materiale antishock/antitrauma
 衝撃緩和および怪我防止素材
 抗震和伤害预防材料

Concrete foundation block/
 Zapata de cimentación de hormigón/
 Socle de fondation en béton/
 Betonfundament/
 Plinto di fondazione in calcestruzzo/
 コンクリートスラブの土台/
 混凝土基础底座
 450x450x450 mm- 220kg



Installation on bare ground/ Instalación sobre tierra/ Installation sur la terre/ Aufstellung auf Erde/ Installazione su terra/
地面への設置/ 安装在天然地面上

(EN) To ensure safety and the correct functionality of the equipment, it is recommended to spread a layer of impact-attenuating surfacing material (such as loose bark, gravel, or sand) to a minimum depth of 20 cm, reaching at least the level of the Ø4 mm hole located on the inner side of the product's legs.

MAGIS accepts no responsibility for injury or damage to persons and/or property arising from the installation or misuse of the product.

(ES) Para garantizar la seguridad y el correcto funcionamiento del producto, se recomienda extender una capa de material antitrauma (como corteza, grava o arena) con un espesor mínimo de 20 cm hasta alcanzar por lo menos el nivel del orificio de 4 mm de diámetro situado en la parte interior de las patas del producto.

MAGIS declina cualquier responsabilidad por daños a personas y/o cosas, tanto por la instalación de los productos como por su uso indebido.

(FR) Afin de garantir la sécurité et le fonctionnement correct du produit, il est recommandé d'étaler une couche de matériau antichoc/amortissant (p. ex. des écorces, du gravier, du sable) d'une épaisseur de 20 cm minimum, jusqu'au trou de 4 mm Ø situé à l'intérieur des pieds du produit.

MAGIS décline toute responsabilité en cas de dommages aux personnes ou aux biens découlant d'une installation ou d'une utilisation des produits inappropriées.

(DE) Sicherheitshinweis: Verlegen Sie einen Fallschutzbelag (z. B. Rindenmulch, Kies oder Sand) mit einer Mindestschichtdicke von 20 cm bis mindestens zum Ø4 mm Loch auf der Innenseite der Beine.

MAGIS übernimmt keine Haftung für Personen- und/oder Sachschäden, die durch die Aufstellung der Anlagen oder deren unsachgemäßen Gebrauch entstehen.

(IT) Per garantire la sicurezza e la corretta funzionalità del prodotto, si raccomanda di stendere uno strato di materiale antitrauma (corteccia, ghiaia o sabbia) con uno spessore minimo di 20cm fino a raggiungere almeno il livello del foro Ø4mm situato sulla parte interna delle gambe del prodotto.

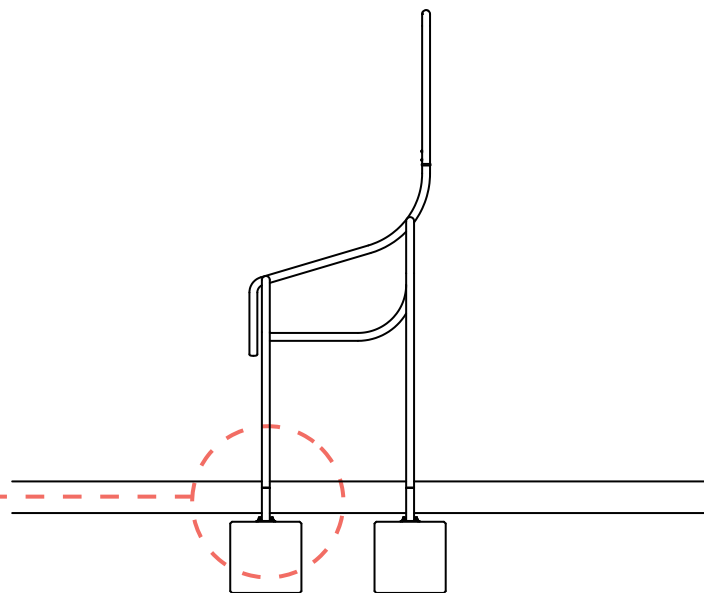
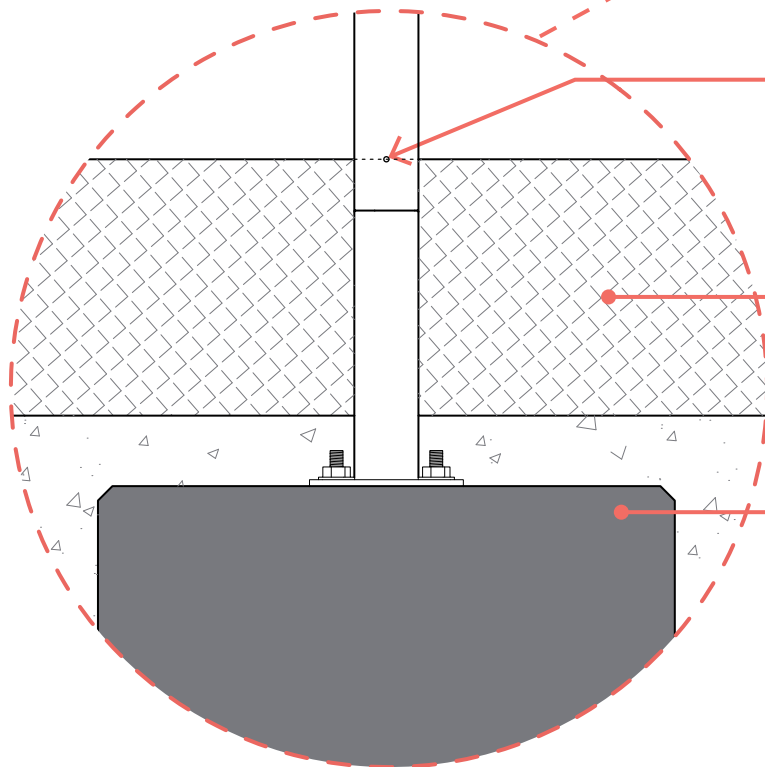
MAGIS declina ogni responsabilità per danni a persone e/o cose sia per l'installazione dei prodotti sia per un loro uso improprio.

(JA) 製品の安全性と適切な機能を確保するため、少なくとも脚の内側にあるØ4mmの穴の高さまで、最低20cmの厚さの衝撃吸収材(樹皮、砂利、砂など)を敷くことをお勧めします。

MAGISは、製品の設置または不適切な使用による人体および/または財産の損害について、一切の責任を負いません。

(ZH) 为确保产品的安全性和正常的功能, 建议铺设一层厚度至少为 20 厘米的防撞材料(例如沙子、树皮覆盖物、砾石), 直至达到产品支撑腿内侧的 Ø4毫米孔洞的高度位置。

MAGIS 不承担因产品安装或使用不当造成的人员伤亡和/或财产损失的一切责任

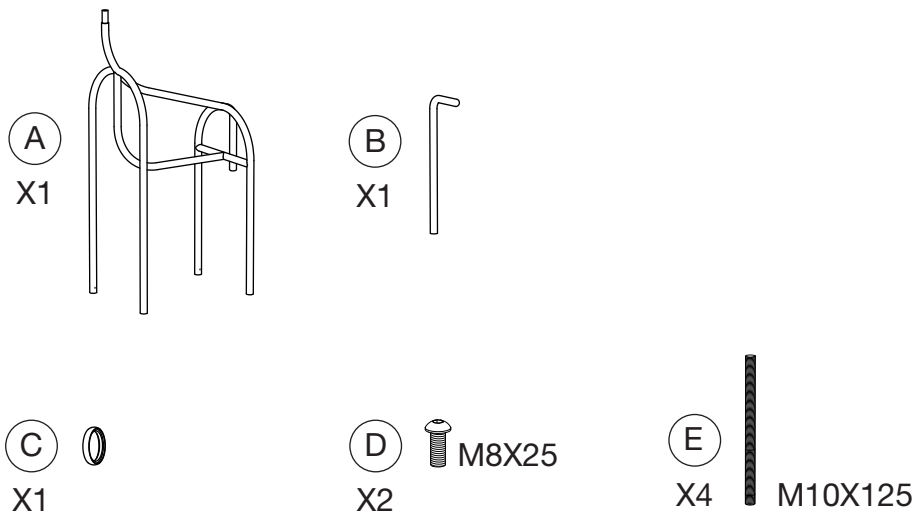


Ø4mm hole: minimum burial depth mark/
orificio de 4 mm de diámetro que indica la profundidad mínima de enterramiento/
trou de 4 mm Ø indiquant le niveau minimal d'enfoncement dans le sol/
Ø4 mm Loch = Mindestschichtdicke des Fallschutzbelags/
foro Ø4mm indicatore quota di interrimento minimo/
埋設の最低限の深さを示す穴(Ø4mm) /
Ø4毫米孔 - 最小埋置深度标志

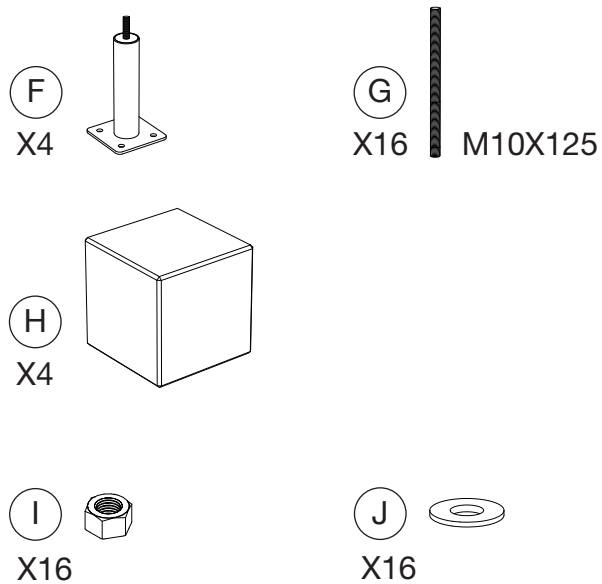
200 mm of impact attenuating and injury prevention material (e.g. sand, bark, gravel)/
200 mm de material antichoque/antitrauma (por ejemplo arena, corteza, grava)/
200 mm de matériau antichoc/amortissant (p. ex. du sable, des écorces, du gravier)/
200 mm Fallschutzbelag (z. B. Sand, Rindenmulch, Kies)/
200mm di materiale antishock/antitrauma (es. sabbia, corteccia, ghiaia)/
衝撃吸収材(200mm) (例: 砂、樹皮、砂利) /
200毫米防撞/防冲击材料(例如沙子、树皮覆盖物、砾石)

Concrete foundation block/
Zapata de cimentación de hormigón/
Socle de fondation en béton/
Betonfundament/
Plinto di fondazione in calcestruzzo/
コンクリートスラブの土台/
混凝土基础底座
450x450x450 mm- 220kg

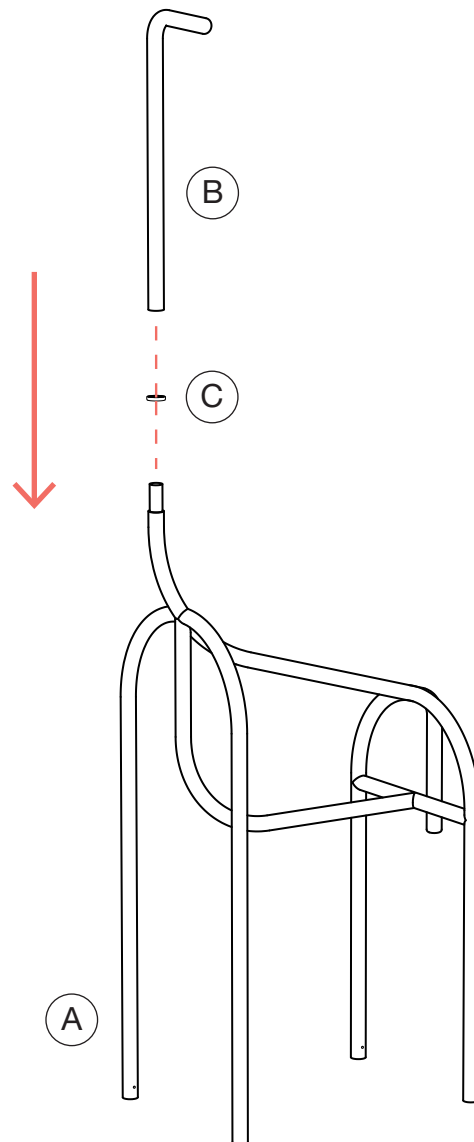
Installation on bare ground/ Instalación sobre tierra/ Installation sur la terre/ Aufstellung auf Erde/ Installazione su terra/
地面への設置/ 安装在天然地面上



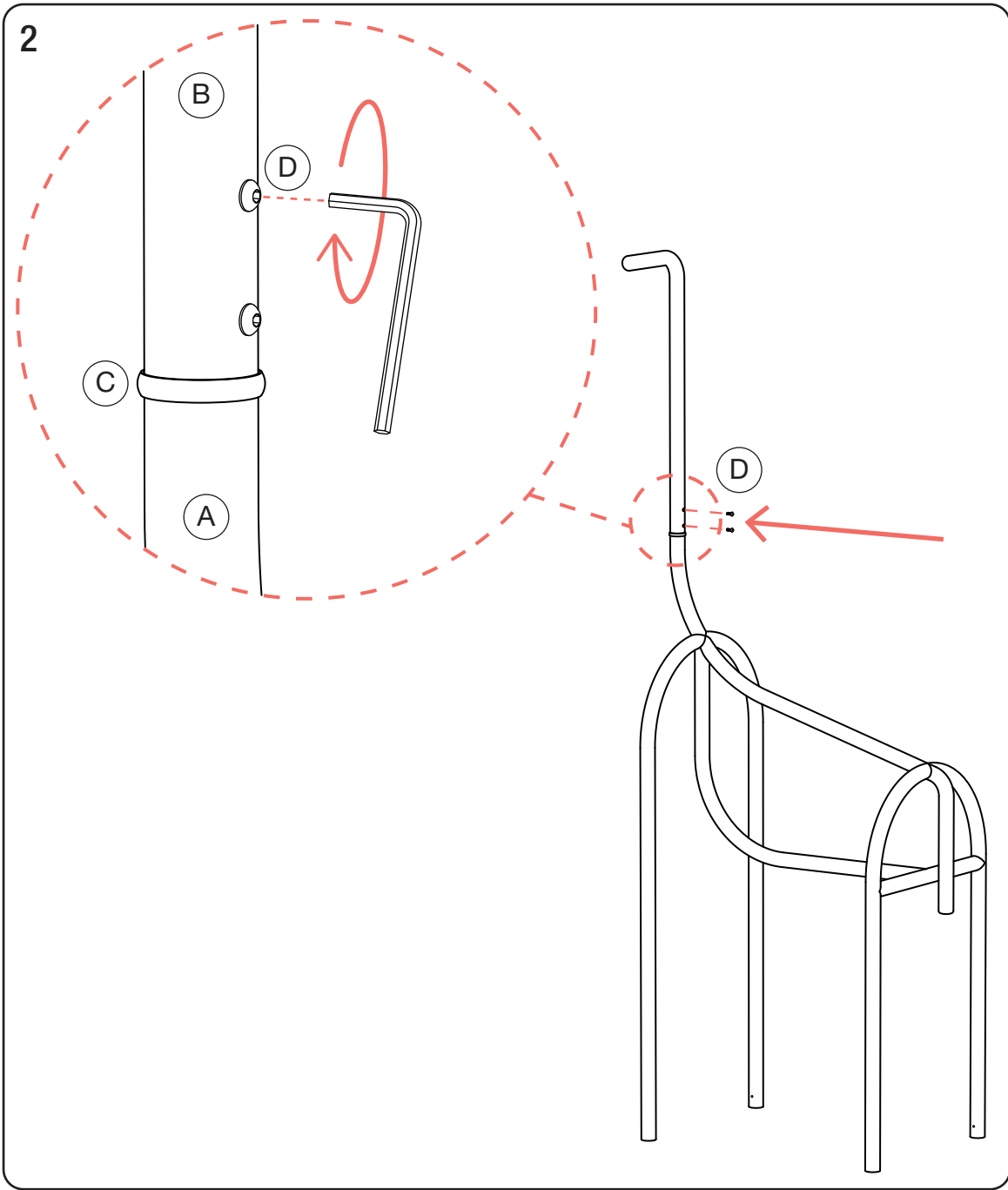
OPTIONAL



1



Installation on bare ground/ Instalación sobre tierra/ Installation sur la terre/ Aufstellung auf Erde/ Installazione su terra/
 地面への設置/ 安装在天然地面上



3

(EN) The recommended anchoring system depends on the type of surface present and must be assessed on a case-by-case basis.
 ! MAGIS accepts no responsibility for injury or damage to persons and/or property arising from the installation or misuse of the product.

(ES) El sistema de anclaje recomendado depende del tipo de suelo existente y se tendrá que verificar en cada caso específico.
 MAGIS declina cualquier responsabilidad por daños a personas y/o cosas, tanto por la instalación de los productos como por su uso indebido.

(FR) Le système d'ancrage suggéré dépend du type de sol existant et doit être vérifié en fonction de chaque cas spécifique.
 MAGIS décline toute responsabilité en cas de dommages aux personnes ou aux biens découlant d'une installation ou d'une utilisation des produits inappropriées.

(DE) Das empfohlene Verankerungssystem hängt von der Beschaffenheit und dem Zustand des Untergrunds ab und ist jeweils im konkreten Aufstellungsfall zu prüfen.
 MAGIS übernimmt keine Haftung für Personen- und/oder Sachschäden, die durch die Aufstellung der Anlagen oder deren unsachgemäßen Gebrauch entstehen.

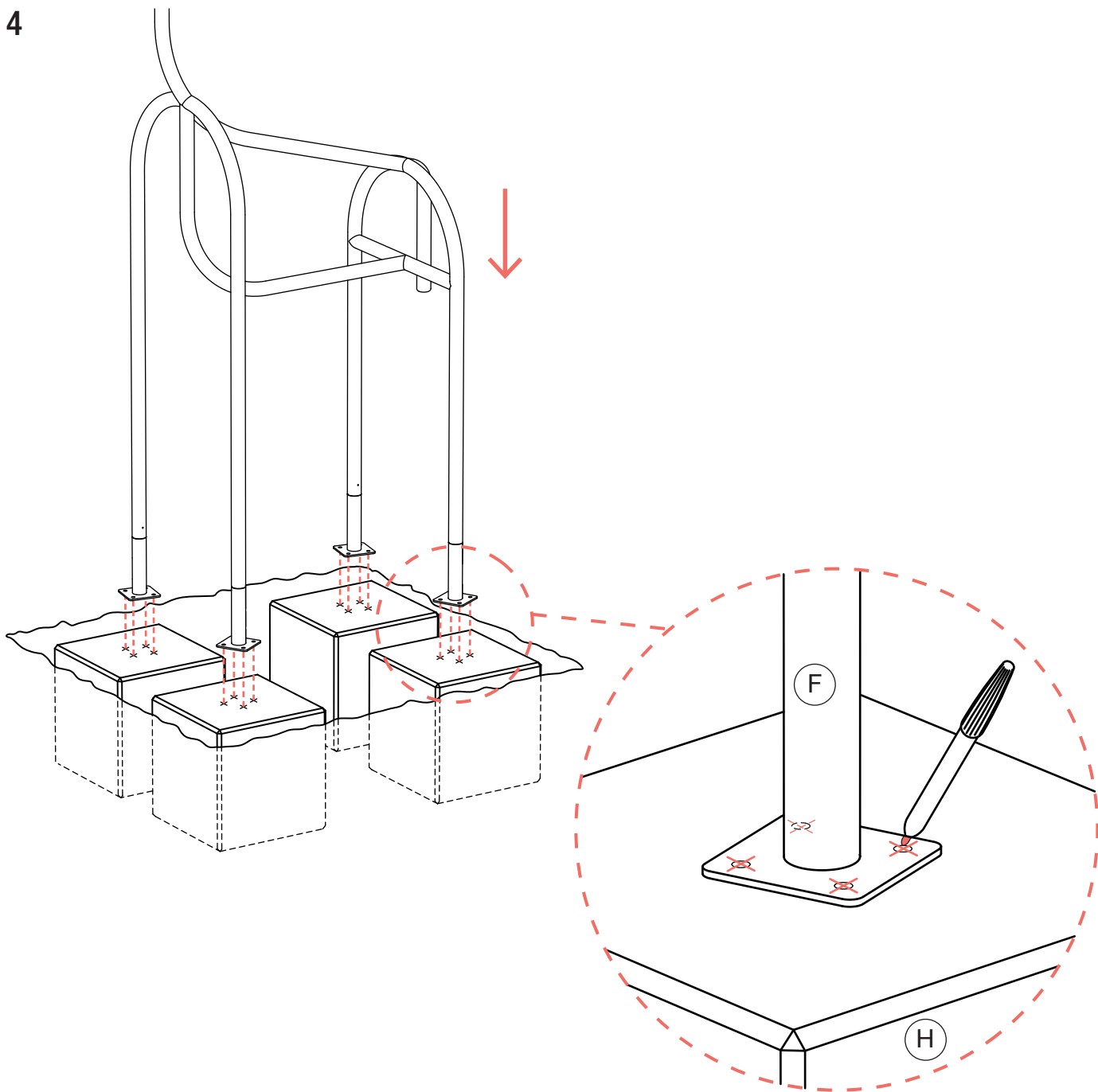
(IT) Il sistema di ancoraggio suggerito dipende dal tipo di pavimentazione esistente e dovrà essere verificato in ogni specifico caso.
 MAGIS declina ogni responsabilità per danni a persone e/o cose sia per l'installazione dei prodotti sia per un loro uso improprio.

(JA) 推奨されるアンカー工事は、既存の床材の種類によって異なるため、個々のケースで確認する必要があります。
 MAGISは、製品の設置または不適切な使用による人体および/または財産の損害について、一切の責任を負いません。

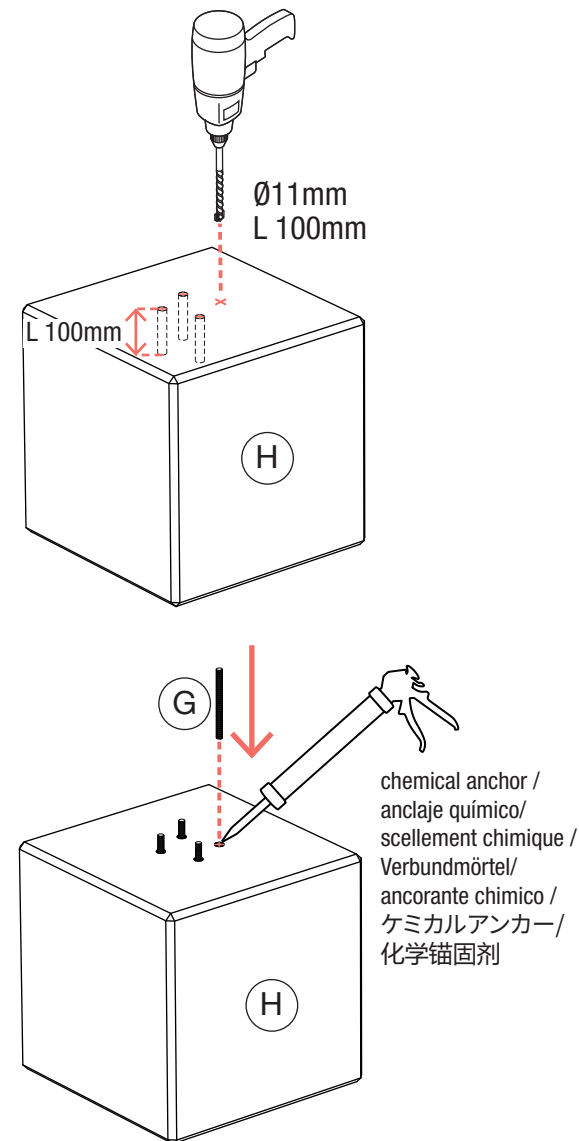
(ZH) 推荐的锚固系统取决于现有地面材料的类型，必须针对每个具体情况进行评估。
 MAGIS 不承担因产品安装或使用不当造成的人员伤亡和/或财产损失的一切责任。

Installation on bare ground/ Instalación sobre tierra/ Installation sur la terre/ Aufstellung auf Erde/ Installazione su terra/
 地面への設置/ 安装在天然地面上

4



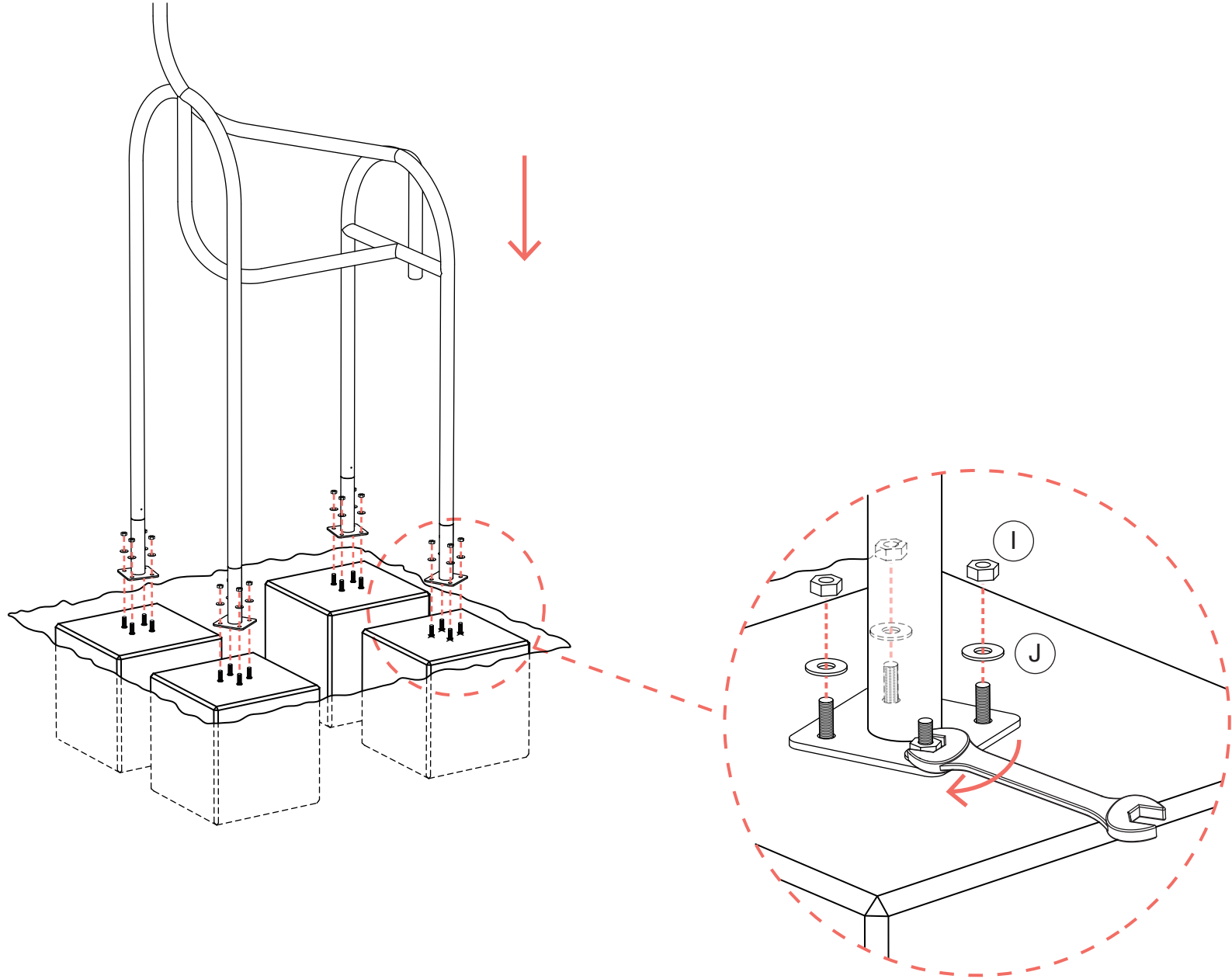
5



Repeat the operations on all 4 blocks /
 Repetir las operaciones en las 4 zapatas /
 Répéter les opérations sur les 4 socles /
 Vorgang auf allen vier Platten wiederholen /
 Ripetere le operazioni su tutti i 4 plinti /
 4つの土台すべてに作業を繰り返します /
 对所有4个底座重复上述操作

Installation on bare ground/ Instalación sobre tierra/ Installation sur la terre/ Aufstellung auf Erde/ Installazione su terra/
地面への設置/ 安装在天然地面上

6



MAGIS

Magis Spa
Via Triestina - Accesso E
Z.I. Ponte Tezze
30020 Torre di Mosto (VE) Italy
Ph +39 0421 319600
info@magisdesign.com
www.magisdesign.com