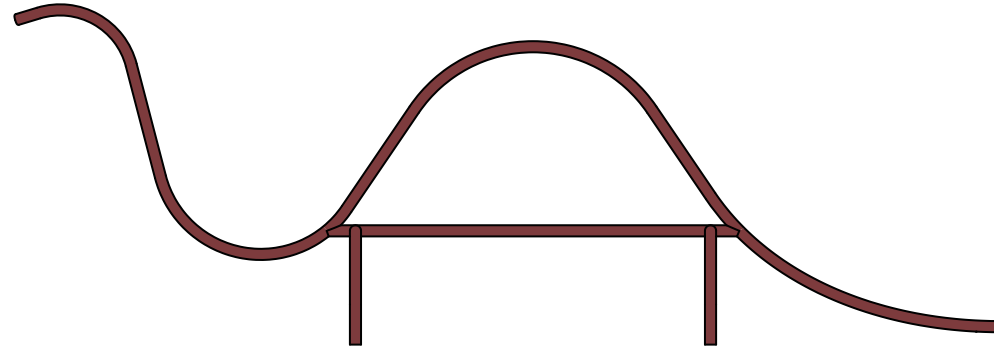


Animal Factory

design Luca Boscardin, 2025

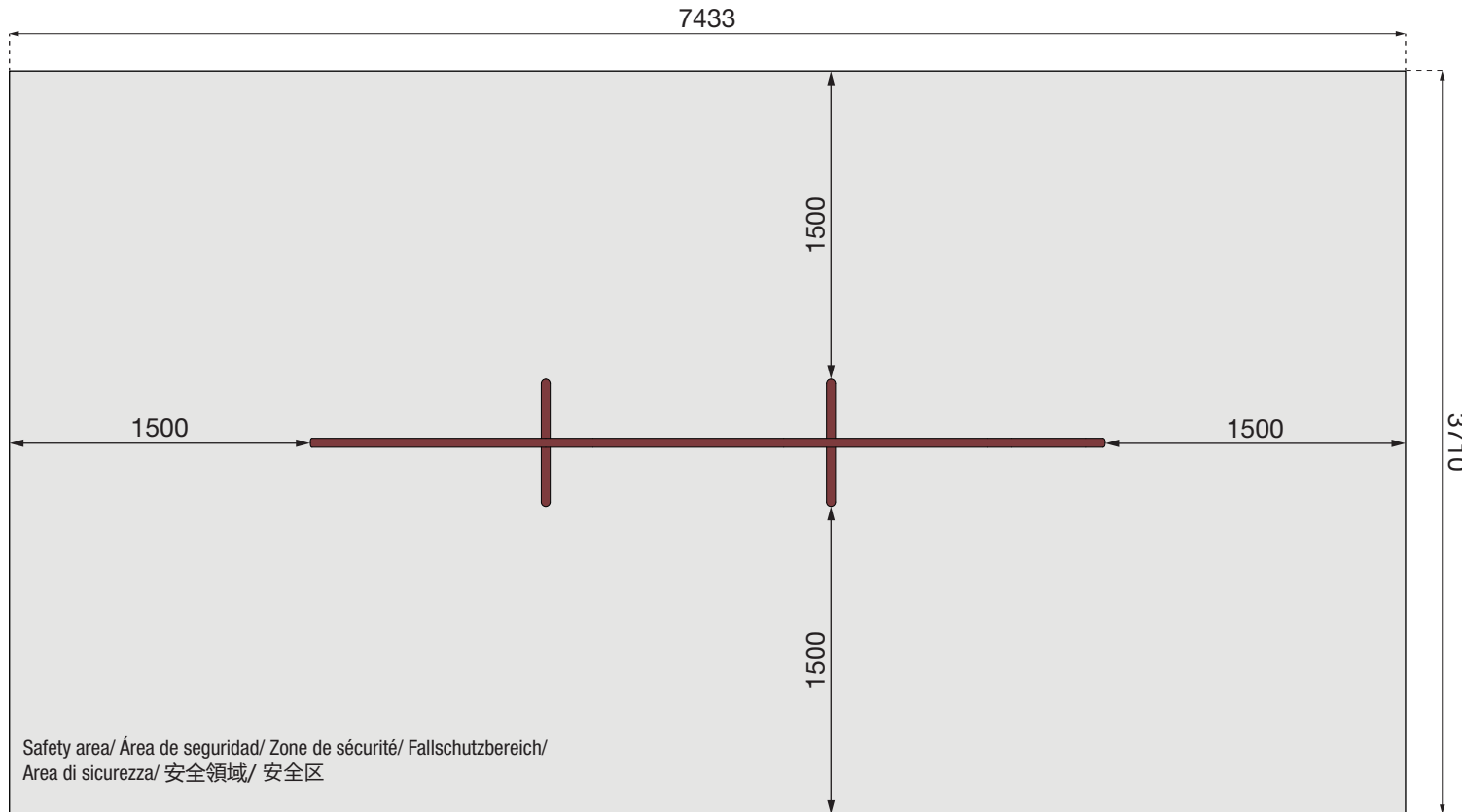
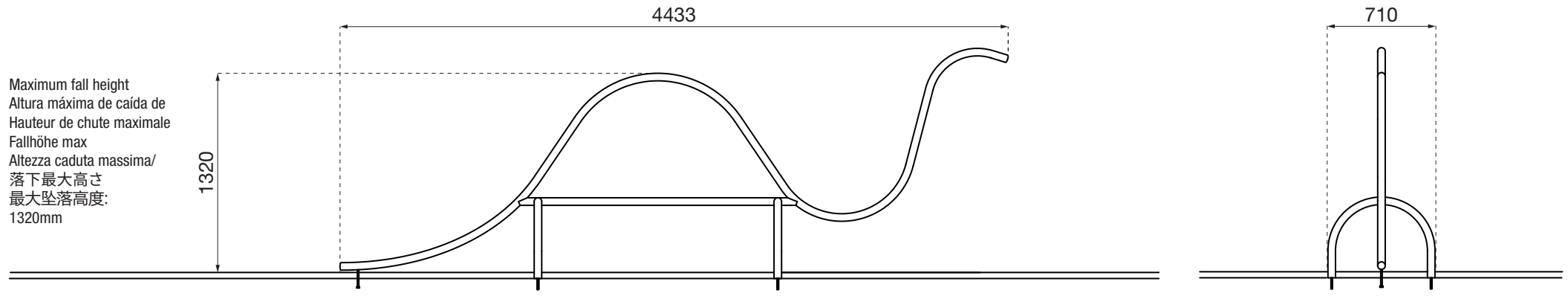


Assembly instructions for concrete slab installation
Instrucciones de ensamblaje para la instalación sobre losa de hormigón
Instructions d'assemblage pour l'installation sur dalle de béton
Montageanleitung für die Aufstellung auf Betonplatten
Istruzioni di assemblaggio per installazione su soletta in calcestruzzo
コンクリートスラブに設置するための組立説明書
在混凝土板上安装的组装说明

DINOSAURO

MAGIS

Installation on concrete slab/ Instalación sobre losa de hormigón/ Installation sur dalle de béton/ Aufstellung auf Betonplatten/
 Installazione su soletta in calcestruzzo/ コンクリートスラブへの設置/ 安装在混凝土板上



Installation on concrete slab/ Instalación sobre losa de hormigón/ Installation sur dalle de béton/ Aufstellung auf Betonplatten/ Installazione su soletta in calcestruzzo/コンクリートスラブへの設置/ 安装在混凝土板上

(EN) To ensure product safety and proper functionality, it is recommended to install a surface made of impact attenuating material (e.g. poured rubber) having the thickness required by the specifications of the purchased model. The thickness of the covering must be at least equal to the level of the Ø4 mm hole located inside the legs, in order to ensure adequate embedding.

MAGIS accepts no responsibility for injury or damage to persons and/or property arising from the installation or misuse of the product.

(ES) Para garantizar la seguridad y el correcto funcionamiento del producto, se recomienda instalar un suelo fabricado con material antitrauma (por ejemplo, caucho fundido), con un espesor acorde con las especificaciones del modelo adquirido. El espesor del revestimiento tiene que ser por lo menos igual al nivel del orificio de 4 mm de diámetro situado en el interior de las patas, para garantizar de esta forma un enterramiento adecuado.

MAGIS declina cualquier responsabilidad por daños a personas y/o cosas, tanto por la instalación de los productos como por su uso indebido.

(FR) Pour assurer la sécurité et le fonctionnement correct du produit, il est recommandé d'installer un sol réalisé dans un matériau amortissant (par exemple en caoutchouc coulé), d'une épaisseur conforme aux spécifications du modèle acheté. L'épaisseur du revêtement doit être au moins égale au niveau du trou de 4 mm Ø situé à l'intérieur des pieds afin qu'ils soient adéquatement enfoncés dans le sol.

MAGIS décline toute responsabilité en cas de dommages aux personnes ou aux biens découlant d'une installation ou d'une utilisation des produits inappropriées.

(DE) Um die Sicherheit und die korrekte Funktion der Anlage zu gewährleisten, wird empfohlen, einen Fallschutzbelag (z. B. Gussgummi) mit einer Schichtdicke entsprechend den Spezifikationen des erworbenen Modells zu verlegen. Um eine bodenbündige Aufstellung zu gewährleisten, muss die Schichtdicke des Fallschutzbelags mindestens bis zu dem Ø4 mm Loch auf der Innenseite der Beine reichen.

MAGIS übernimmt keine Haftung für Personen- und/oder Sachschäden, die durch die Aufstellung der Anlagen oder deren unsachgemäßen Gebrauch entstehen.

(IT) Per garantire la sicurezza e la corretta funzionalità del prodotto, si raccomanda di installare una pavimentazione realizzata con materiale anti-trauma (es. gomma colata), con spessore conforme alle specifiche del modello acquistato. Lo spessore del rivestimento deve essere almeno pari al livello del foro Ø4 mm situato all'interno delle gambe, così da assicurare un adeguato interramento.

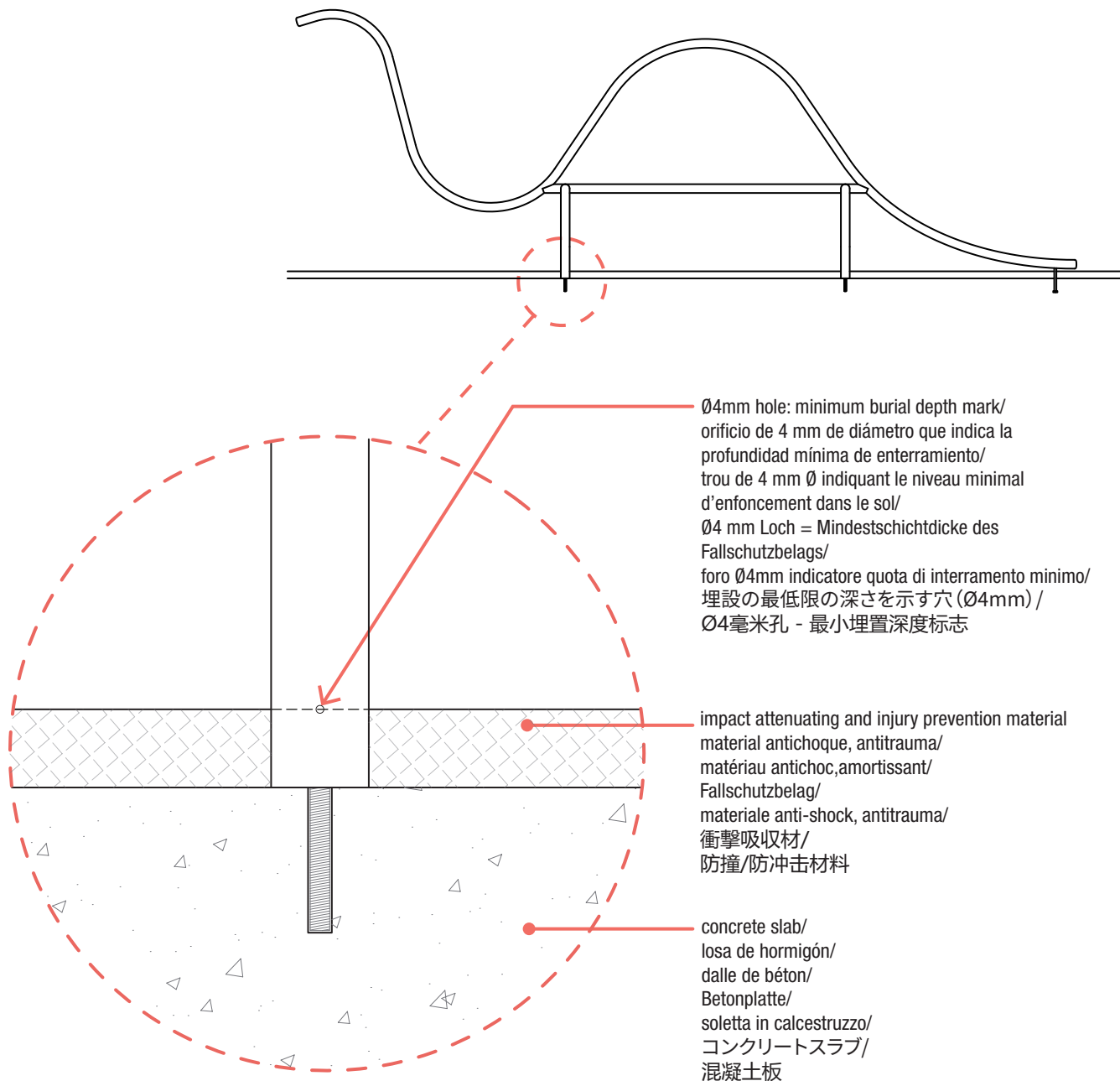
MAGIS declina ogni responsabilità per danni a persone e/o cose sia per l'installazione dei prodotti sia per un loro uso improprio.

(JA) 製品の安全性と適切な機能を確保するため、購入したモデルの仕様に従った厚さの衝撃吸収材(例:ゴムチップ)で舗装された床材の設置をお勧めします。十分な埋設を確保するため、床材の厚さは、少なくとも脚の内側にあるØ4mmの穴の高さと同じでなければなりません。

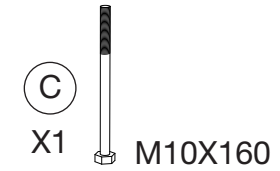
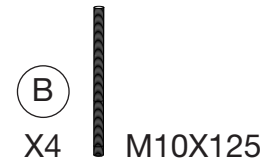
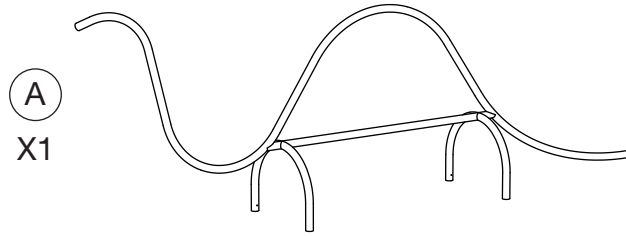
MAGISは、製品の設置または不適切な使用による人体および/または財産の損害について、一切の責任を負いません。

(ZH) 为确保产品的安全性和正常的功能, 建议安装厚度符合所购型号规格的防撞地板(例如, 浇注橡胶地板)。铺面材料厚度必须至少与支撑腿内侧的 Ø4毫米孔平齐, 以确保适当的地面埋置。

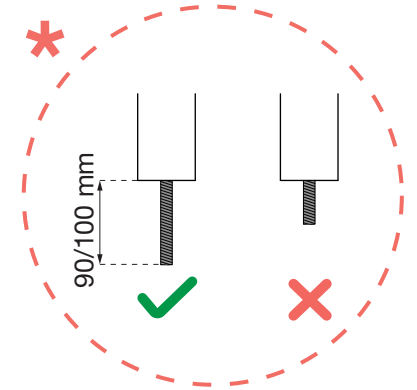
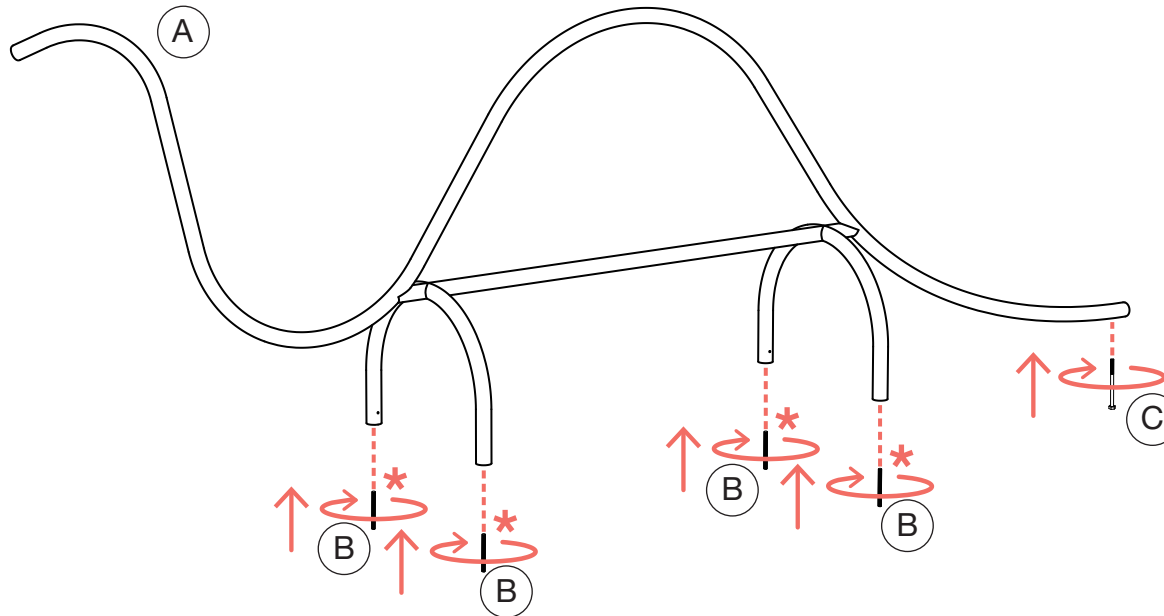
MAGIS 不承担因产品安装或使用不当造成的人员伤亡和/或财产损失的一切责任



Installation on concrete slab/ Instalación sobre losa de hormigón/ Installation sur dalle de béton/ Aufstellung auf Betonplatten/
 Installazione su soletta in calcestruzzo/コンクリートスラブへの設置/ 安装在混凝土板上



1



(EN) The recommended anchoring system depends on the type of surface present and must be assessed on a case-by-case basis. MAGIS accepts no responsibility for injury or damage to persons and/or property arising from the installation or misuse of the product.

(ES) El sistema de anclaje recomendado depende del tipo de suelo existente y se tendrá que verificar en cada caso específico. MAGIS declina cualquier responsabilidad por daños a personas y/o cosas, tanto por la instalación de los productos como por su uso indebido.

(FR) Le système d'ancrage suggéré dépend du type de sol existant et doit être vérifié en fonction de chaque cas spécifique. MAGIS décline toute responsabilité en cas de dommages aux personnes ou aux biens découlant d'une installation ou d'une utilisation des produits inappropriées.

(DE) Das empfohlene Verankerungssystem hängt von der Beschaffenheit und dem Zustand des Untergrunds ab und ist jeweils im konkreten Aufstellungsfall zu prüfen.

MAGIS übernimmt keine Haftung für Personen- und/oder Sachschäden, die durch die Aufstellung der Anlagen oder deren unsachgemäßen Gebrauch entstehen.

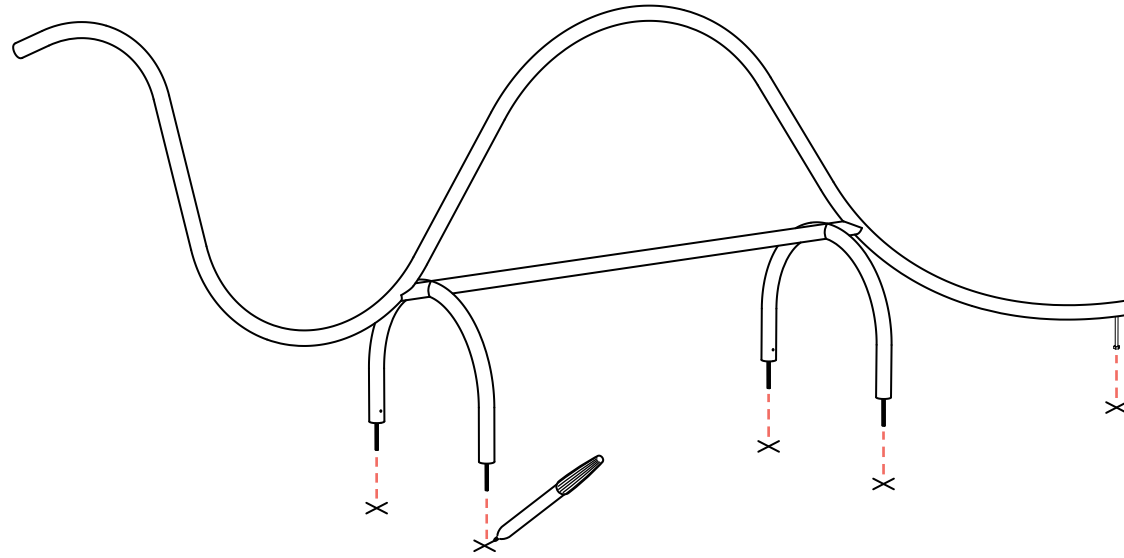
(IT) Il sistema di ancoraggio suggerito dipende dal tipo di pavimentazione esistente e dovrà essere verificato in ogni specifico caso. MAGIS declina ogni responsabilità per danni a persone e/o cose sia per l'installazione dei prodotti sia per un loro uso improprio.

(JA) 推奨されるアンカー工事は、既存の床材の種類によって異なるため、個々のケースで確認する必要があります。MAGISは、製品の設置または不適切な使用による人体および/または財産の損害について、一切の責任を負いません。

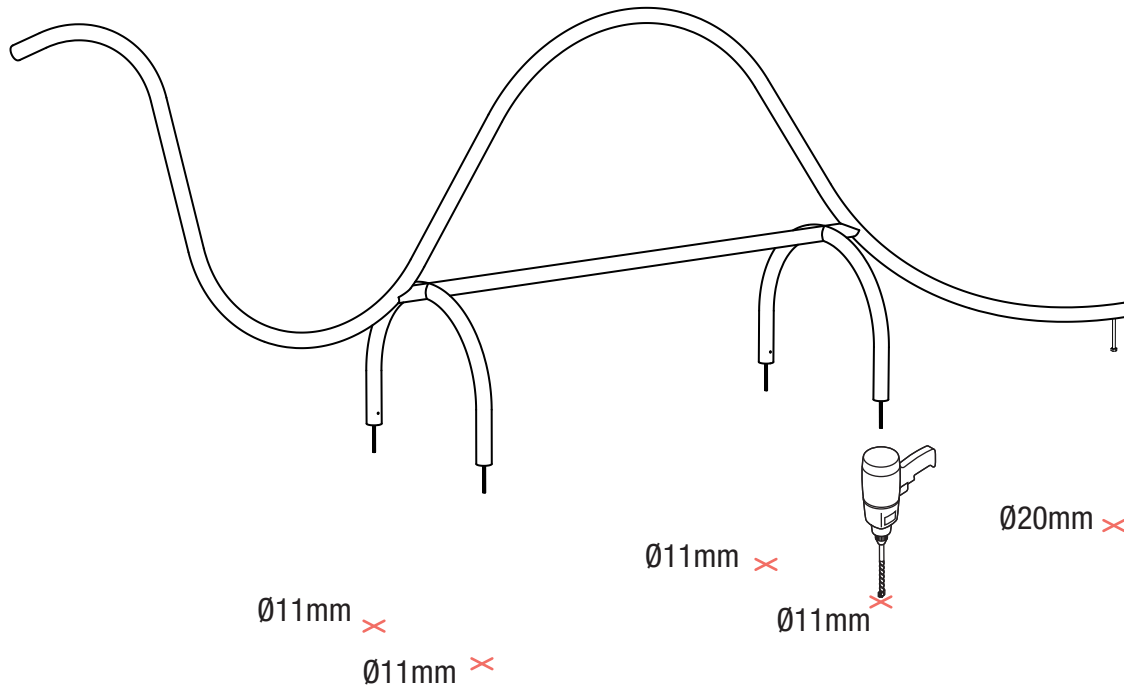
(ZH) 推荐的锚固系统取决于现有地面材料的类型，必须针对每个具体情况进行评估。MAGIS 不承担因产品安装或使用不当造成的人员伤亡和/或财产损失的一切责任。

Installation on concrete slab/ Instalación sobre losa de hormigón/ Installation sur dalle de béton/ Aufstellung auf Betonplatten/
Installazione su soletta in calcestruzzo/ コンクリートスラブへの設置/ 安装在混凝土板上

2

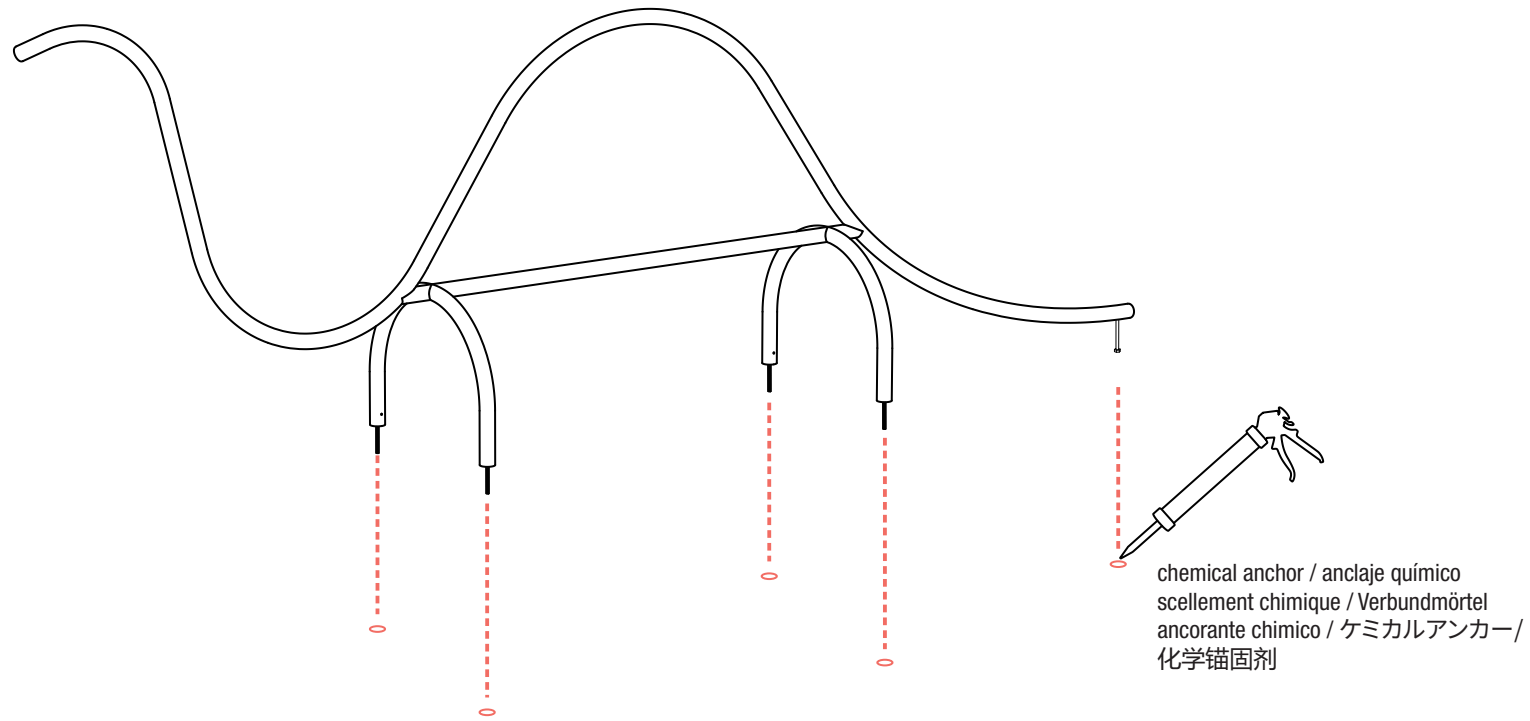


3



Installation on concrete slab/ Instalación sobre losa de hormigón/ Installation sur dalle de béton/ Aufstellung auf Betonplatten/
Installazione su soletta in calcestruzzo/コンクリートスラブへの設置/ 安装在混凝土板上

4



MAGIS

Magis Spa
Via Triestina - Accesso E
Z.I. Ponte Tezze
30020 Torre di Mosto (VE) Italy
Ph +39 0421 319600
info@magisdesign.com
www.magisdesign.com