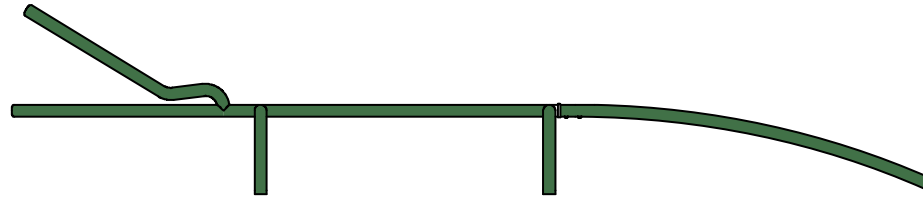


Animal Factory

design Luca Boscardin, 2025

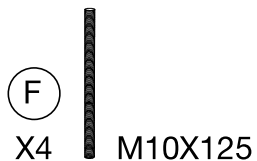
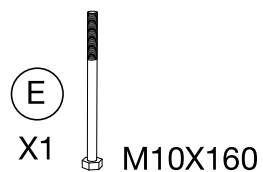
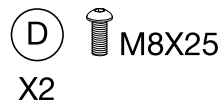
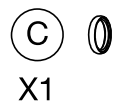
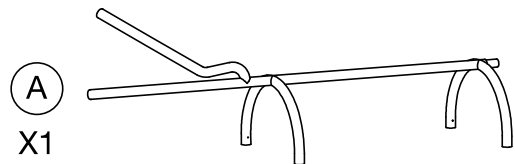


Assembly instructions for installation as a sculpture
Instrucciones de ensamblaje para la instalación como escultura
Instructions d'assemblage pour l'installation comme sculpture
Montageanleitung für die Aufstellung als Skulptur
Istruzioni di assemblaggio per installazione come scultura
造形物として設置するための組立説明書
作为雕塑安装的组装说明

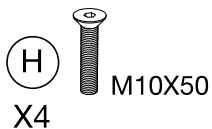
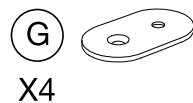
COCCODRILLO

MAGIS

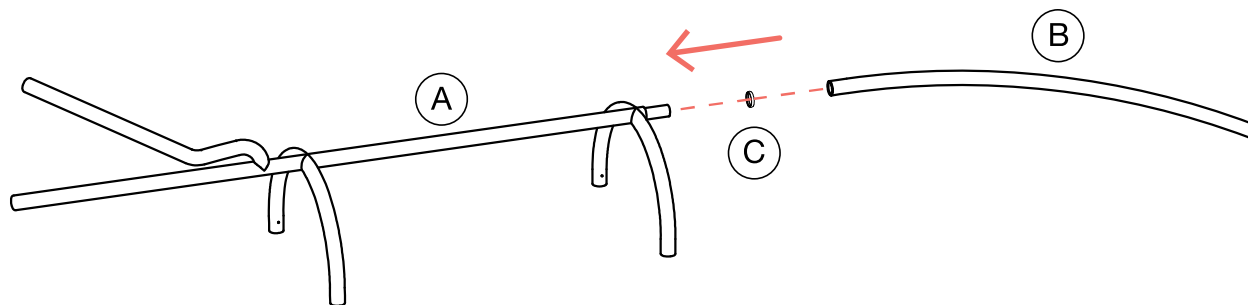
Installation as a sculpture (not suitable as playground equipment) / Instalación como escultura (no apta como juego) / Installation comme sculpture (n'est pas adaptée pour être utilisée comme un jeu) / Aufstellung als Skulptur (nicht als Spielgerät geeignet) / Installazione come scultura (non adatta come gioco) / 造形物としての設置 (遊具としての使用には不適合) / 作为雕塑安装 (不适合儿童玩乐)



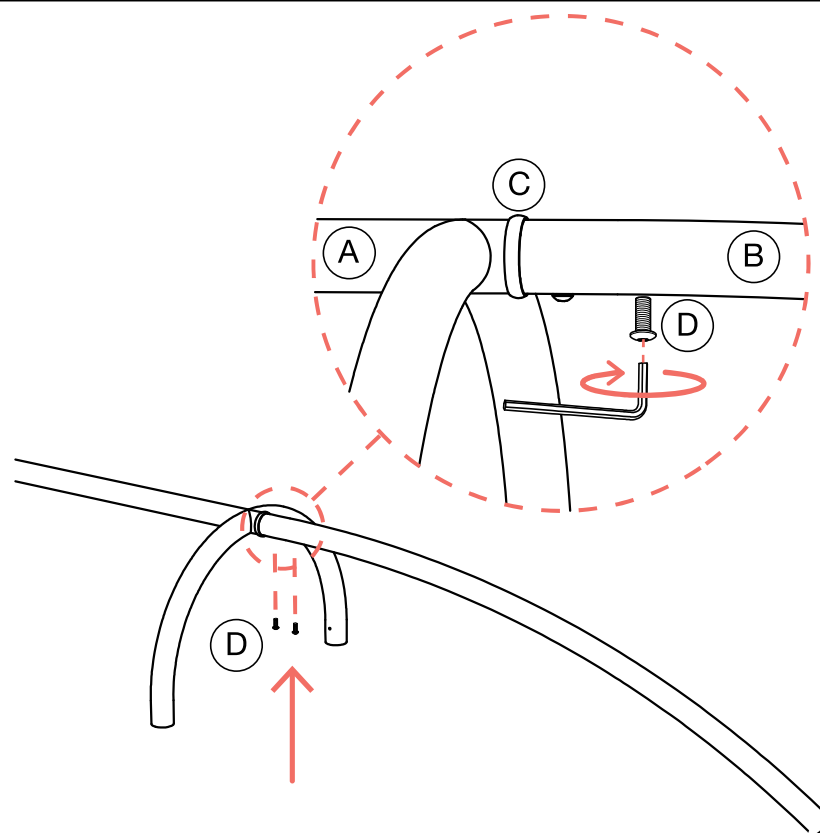
OPTIONAL



1



2



Installation as a sculpture (not suitable as playground equipment) / Instalación como escultura (no apta como juego)/ Installation comme sculpture (n'est pas adaptée pour être utilisée comme un jeu)/ Aufstellung als Skulptur (nicht als Spielgerät geeignet)/ Installazione come scultura (non adatta come gioco)/ 造型物としての設置 (遊具としての使用には不適合) / 作为雕塑安装 (不适合儿童玩乐)

3

(EN) MAGIS accepts no responsibility for injury or damage to persons and/or property arising from the installation or misuse of the product.

The fasteners required for floor anchoring are not included, as the type of anchoring must be selected based on the specific characteristics of the surface on which the product will be installed. Always assess the most suitable solution to ensure stability and safety.

(ES) MAGIS declina cualquier responsabilidad por daños a personas y/o cosas, tanto por la instalación de los productos como por su uso indebido.

Los accesorios necesarios para la fijación al suelo no están incluidos, ya que el tipo de anclaje debe seleccionarse en función de las características específicas del suelo sobre el que se instalará el producto. Se recomienda comprobar la solución más adecuada para garantizar la estabilidad y la seguridad.

(FR) MAGIS décline toute responsabilité en cas de dommages aux personnes ou aux biens découlant d'une installation ou d'une utilisation des produits inappropriées.

Les pièces de quincaillerie nécessaires pour la fixation au sol ne sont pas fournies, car le type d'ancrage doit être choisi en fonction des caractéristiques spécifiques du sol sur lequel le produit sera installé. Il est recommandé de vérifier la solution la mieux adaptée pour assurer la stabilité et la sécurité du produit.

(DE) MAGIS übernimmt keine Haftung für Personen- und/oder Sachschäden, die durch die Aufstellung der Anlagen oder deren unsachgemäßen Gebrauch entstehen.

Da sich die Beschläge für die Bodenbefestigung je nach Beschaffenheit und Zustand des Untergrunds unterscheiden, sind diese nicht im Lieferumfang enthalten. Bitte wählen Sie die für Ihren Untergrund am besten geeignete Befestigungslösung, um Stabilität und Sicherheit zu gewährleisten.

(IT) MAGIS declina ogni responsabilità per danni a persone e/o cose sia per l'installazione dei prodotti sia per un loro uso improprio.

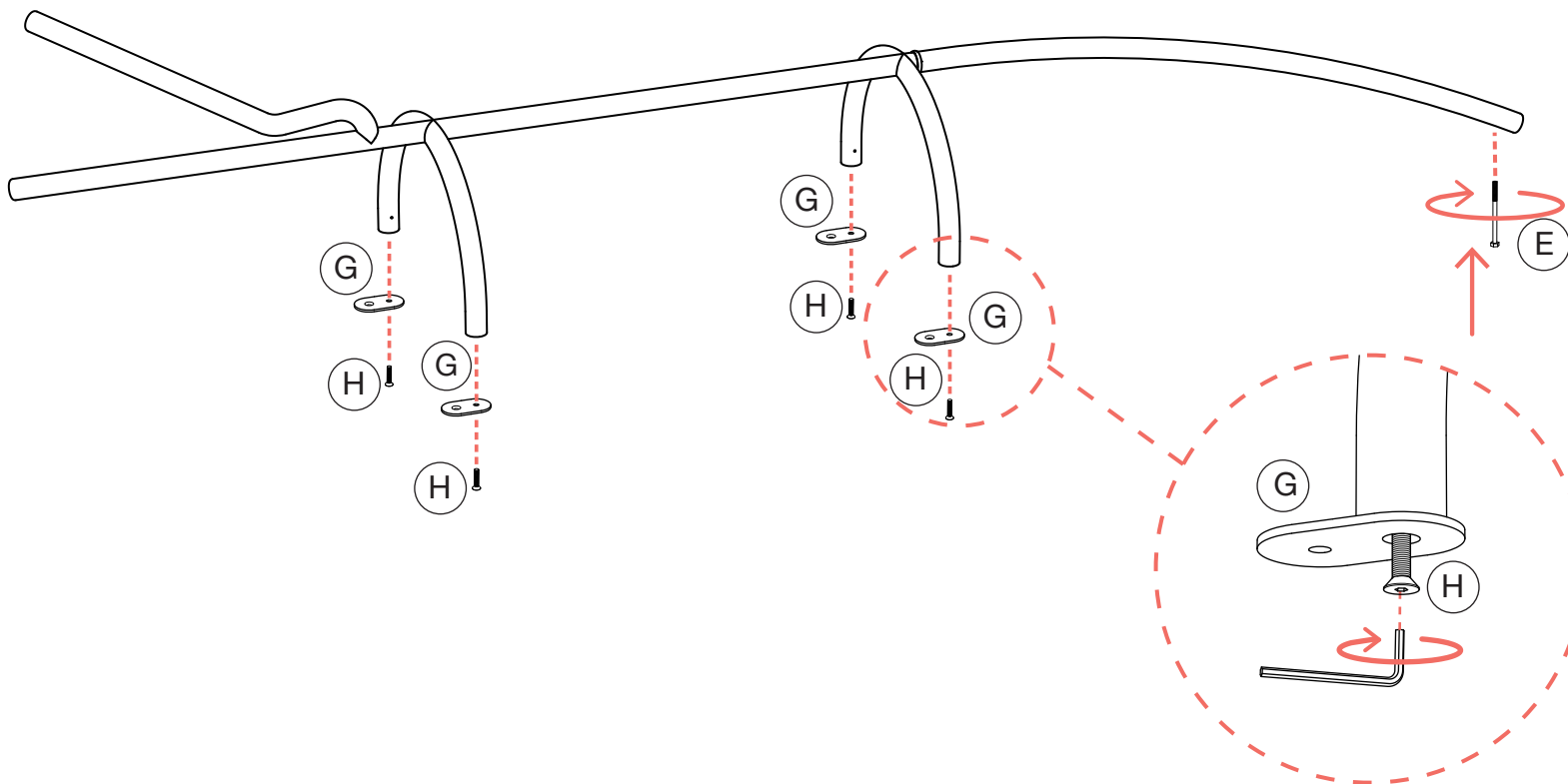
La minuteria necessaria per il fissaggio a pavimento non è inclusa, poiché la tipologia di ancoraggio deve essere selezionata in base alle caratteristiche specifiche del pavimento su cui il prodotto verrà installato. Si raccomanda di verificare la soluzione più idonea per garantire stabilità e sicurezza.

(JA) MAGISは、製品の設置または不適切な使用による人体および/または財産の損害について、一切の責任を負いません。

製品が設置される床の特性に応じて、アンカーのタイプを選ぶ必要があるため、床に固定する部品は含まれていません。安定性と安全性を確保するために、最適な設置法を確認することをお勧めします。

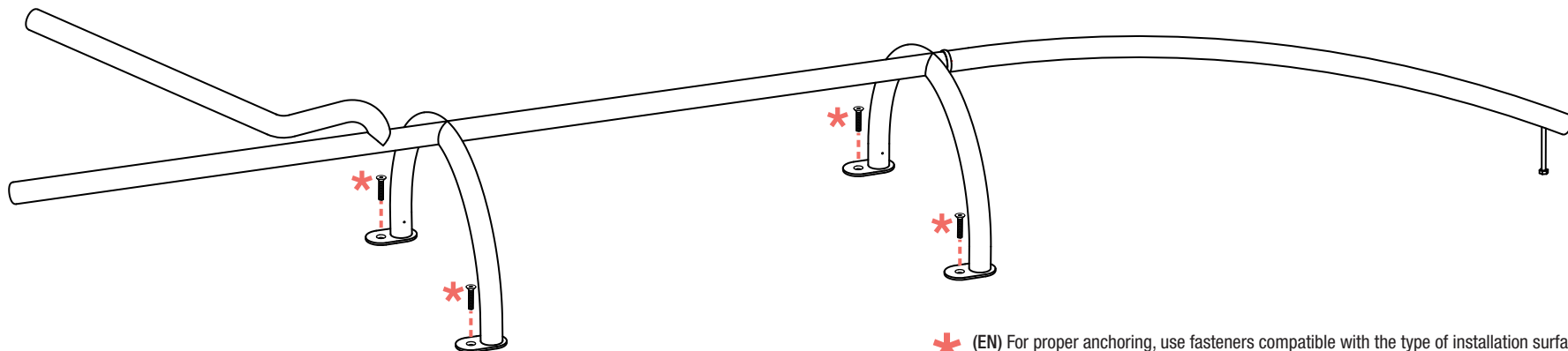
(ZH) MAGIS 不承担因产品安装或使用不当造成的人员伤亡和/或财产损失的一切责任。

地板安装所需的紧固件未包含在内，因为必须根据产品所需安装的地板的具体特性来选择锚固系统。我们建议您应该验证最适合的解决方案，以确保本产品的稳定性和安全性。



Installation as a sculpture (not suitable as playground equipment) / Instalación como escultura (no apta como juego)/ Installation comme sculpture (n'est pas adaptée pour être utilisée comme un jeu)/ Aufstellung als Skulptur (nicht als Spielgerät geeignet)/ Installazione come scultura (non adatta come gioco)/ 造形物としての設置 (遊具としての使用には不適合) / 作为雕塑安装 (不适合儿童玩乐)

4



- * (EN) For proper anchoring, use fasteners compatible with the type of installation surface.
- (ES) Para garantizar una sujeción correcta, utilizar fijaciones compatibles con el tipo de suelo.
- (FR) Pour assurer une stabilité correcte, utiliser des fixations compatibles avec le type de sol.
- (DE) Verwenden Sie für eine fachgerechte Befestigung nur mit Ihrem Untergrund kompatible Befestigungsmittel.
- (IT) Per assicurare una corretta tenuta, utilizzare fissaggi compatibili con il tipo di pavimento.
- (JA) 適切な安定性を確保するため、床材の種類に適合する留め具を使用してください。
- (ZH) 为保证适当的紧固性，应使用与地板类型相匹配的紧固件。

! (EN) **Please note:** Use of this object is entirely at the user's own risk. No liability will be accepted for any damage resulting from its use. Always use with the utmost caution.

(ES) **Atención:** El uso de este objeto es responsabilidad exclusiva del usuario. Se declina cualquier responsabilidad por los eventuales daños que se puedan derivar de su uso. Utilizar con la máxima precaución.

(FR) **Attention :** L'utilisation de cet objet est soumise à l'entière responsabilité de l'utilisateur. MAGIS décline toute responsabilité en cas de dommages découlant de son utilisation. À utiliser avec la plus grande prudence.

(DE) **Hinweis:** Die Nutzung erfolgt auf eigene Verantwortung des Benutzers. Wir übernehmen keine Haftung für etwaige Schäden, die durch die Nutzung entstehen. Nutzen Sie das Produkt mit äußerster Vorsicht.

(IT) **Attenzione:** L'uso di questo oggetto avviene sotto la piena responsabilità dell'utente. Si declina ogni responsabilità per eventuali danni derivanti dal suo impiego. Utilizzare con la massima prudenza.

(JA) **注意:** この製品の使用は、すべて使用者の責任で行われます。その使用に起因するいかなる損害について、当社は一切の責任を負いません。細心の注意を払ってご使用ください。

(ZH) **注意:** 本产品的使用风险由用户自行承担。对于因使用本产品而造成的任何损害，我们不承担任何责任。使用时务必格外小心。

MAGIS

Magis Spa
Via Triestina - Accesso E
Z.I. Ponte Tezze
30020 Torre di Mosto (VE) Italy
Ph +39 0421 319600
info@magisdesign.com
www.magisdesign.com