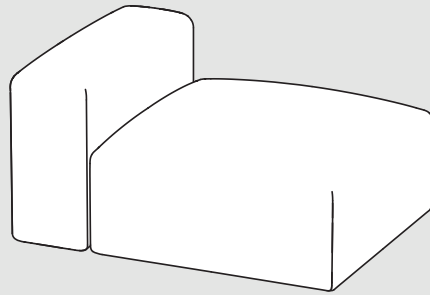


Costume Lounge

design Stefan Diez, 2021, 2024



Instructions for linking the ottoman with the backrest
Instrucciones para unir la otomana con el respaldo
Instructions pour réunir pouf ottoman et dossier
Anleitung zum Verbinden der Ottomane mit der Rückenlehne
Istruzioni per unire l'ottoman con lo schienale
オットマンと背もたれの接続方法
将靠背连接到脚凳的组装说明

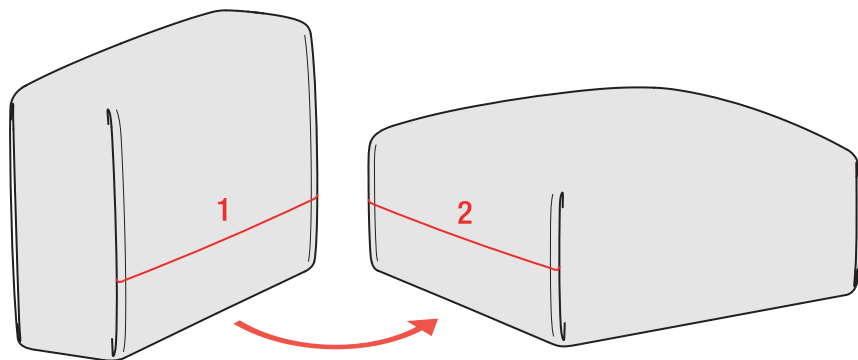
MAGIS
MADE IN ITALY



Costume Lounge

design Stefan Diez, 2021, 2024

Before assembling/ Antes del montaje/ Avant l'assemblage/ Vor der Montage/ Prima di assemblare/ 組み立てる前の注意点/ 组装前



Make sure that seams 1 and 2, if present, are facing each other.

Asegurarse de que, si las hay, las costuras 1 y 2 se encuentren una frente a la otra.

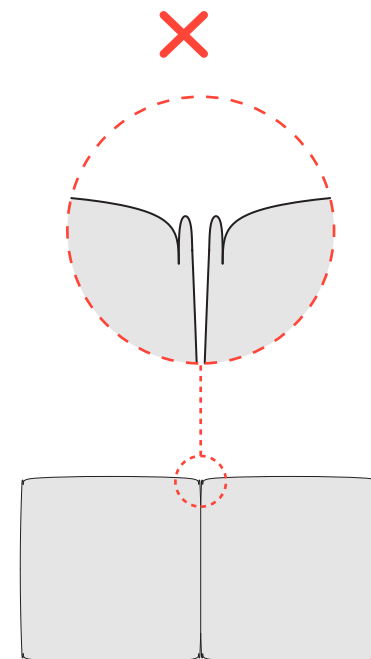
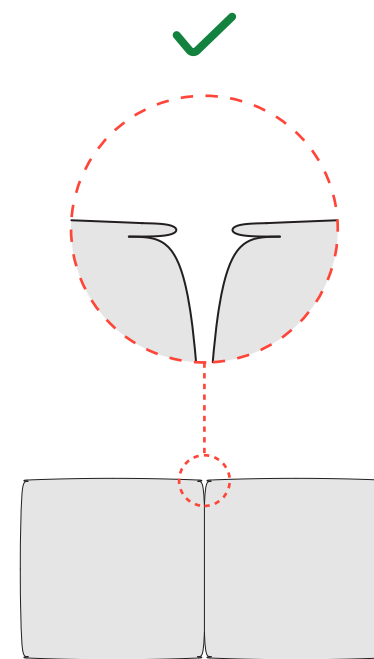
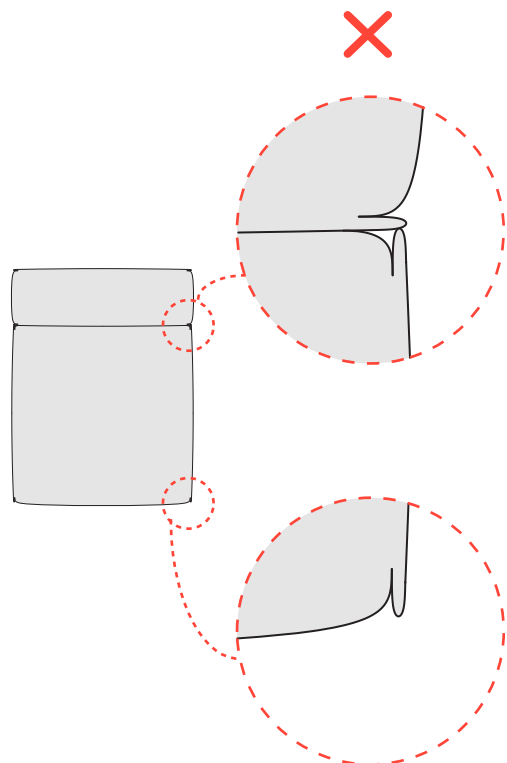
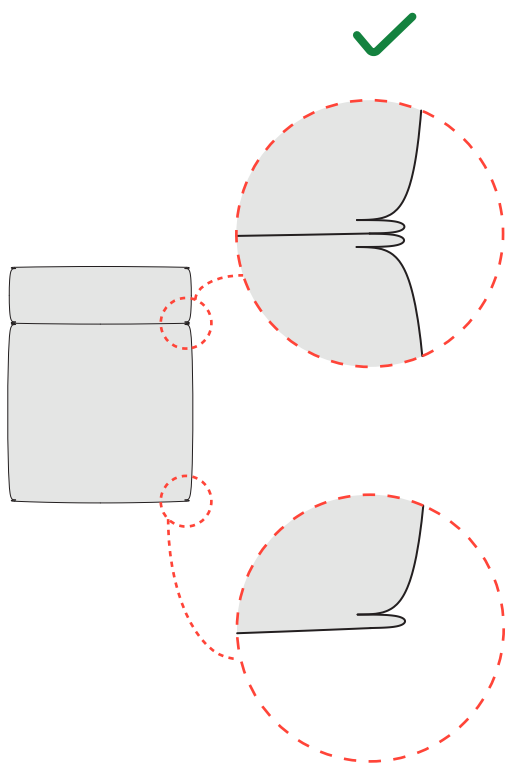
Assurez-vous que, si elles sont présentes, les coutures 1 et 2 se font bien face.

Vergewissern Sie sich, dass die Nähte 1 und 2, falls vorhanden, einander zugewandt sind.

Assicurarsi che, se presenti, le cuciture 1 e 2 siano rivolte l'una verso l'altra.

縫い目1と2がある場合、お互いに向き合っていることを確認してください。

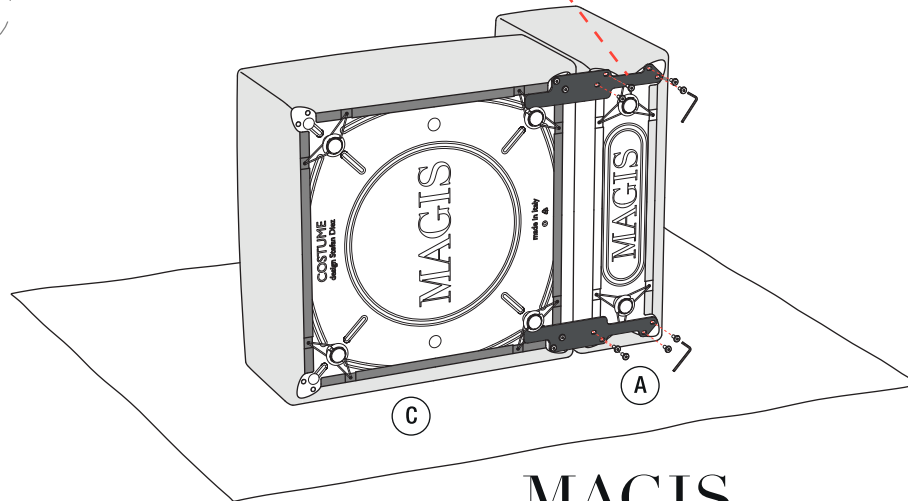
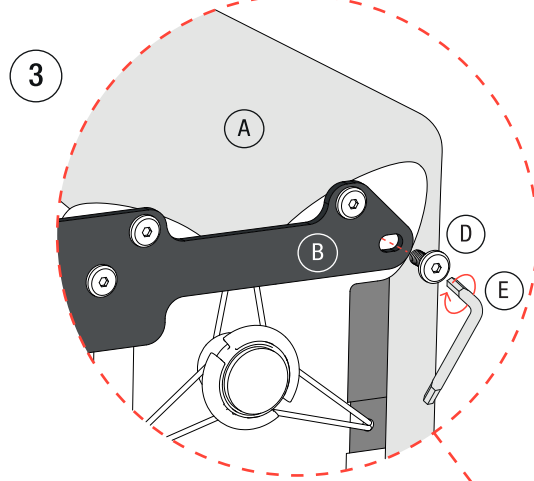
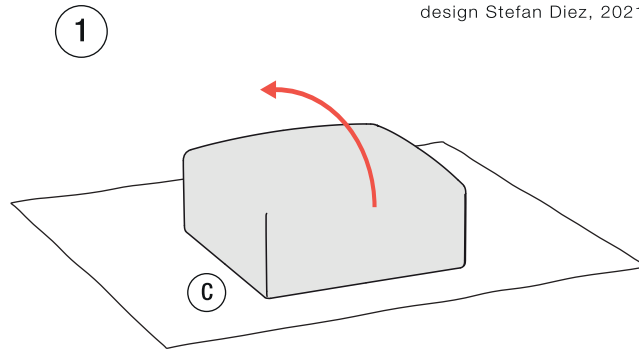
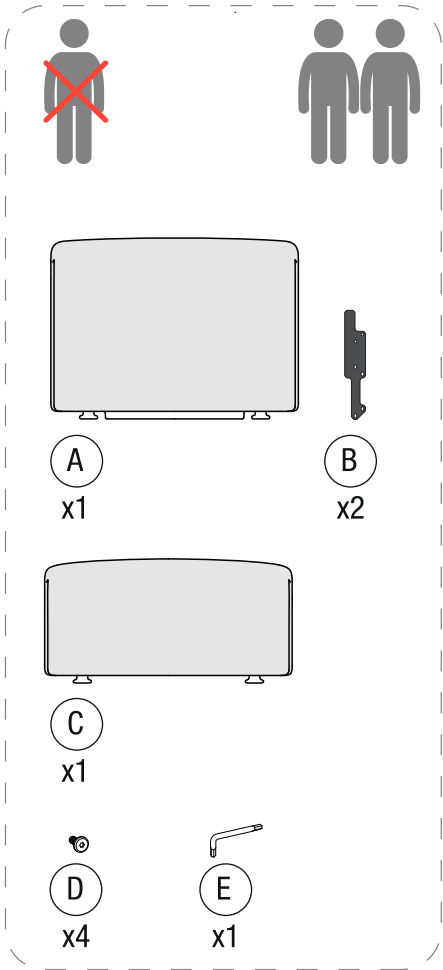
如果存在缝线1和缝线2, 则应确保它们面向彼此。



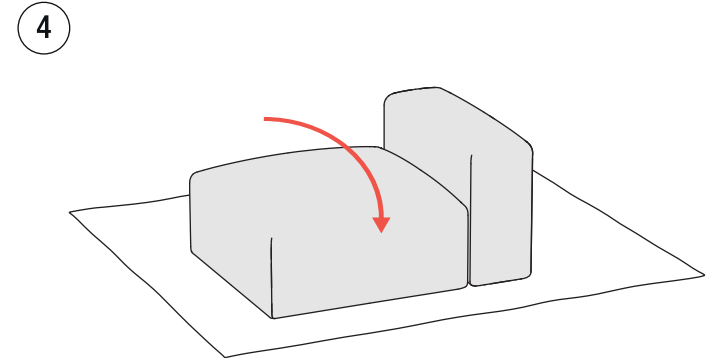
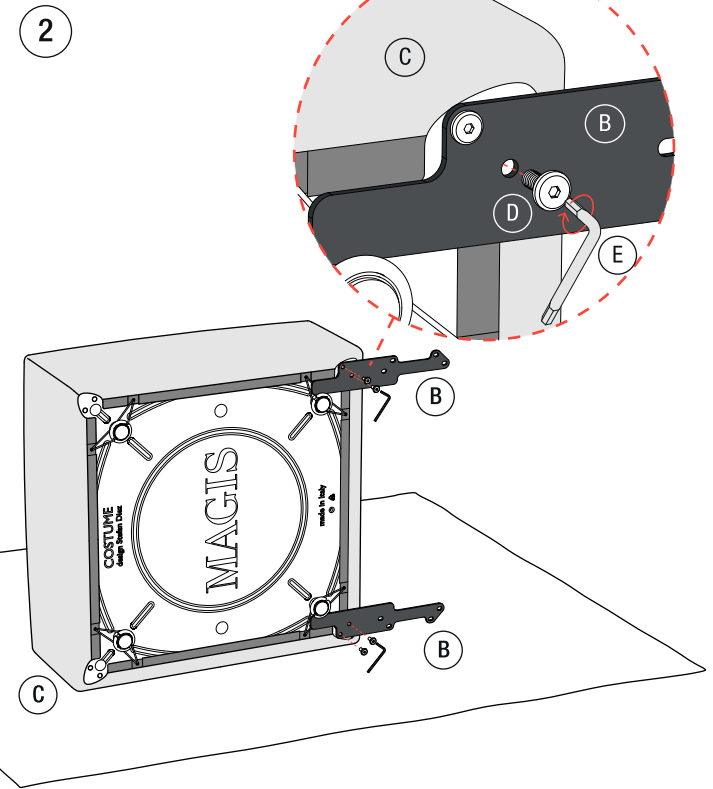
MAGIS

Costume Lounge

design Stefan Diez, 2021, 2024



MAGIS



MAGIS

Magis Spa

Via Triestina - Accesso E
Z.I. Ponte Tezze
30020 Torre di Mosto (VE) Italy
Ph +39 0421 319600
info@magisdesign.com
www.magisdesign.com