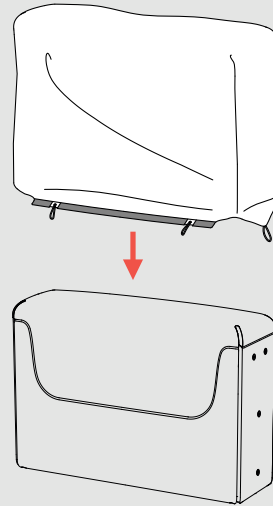


Costume Lounge

design Stefan Diez, 2021, 2024



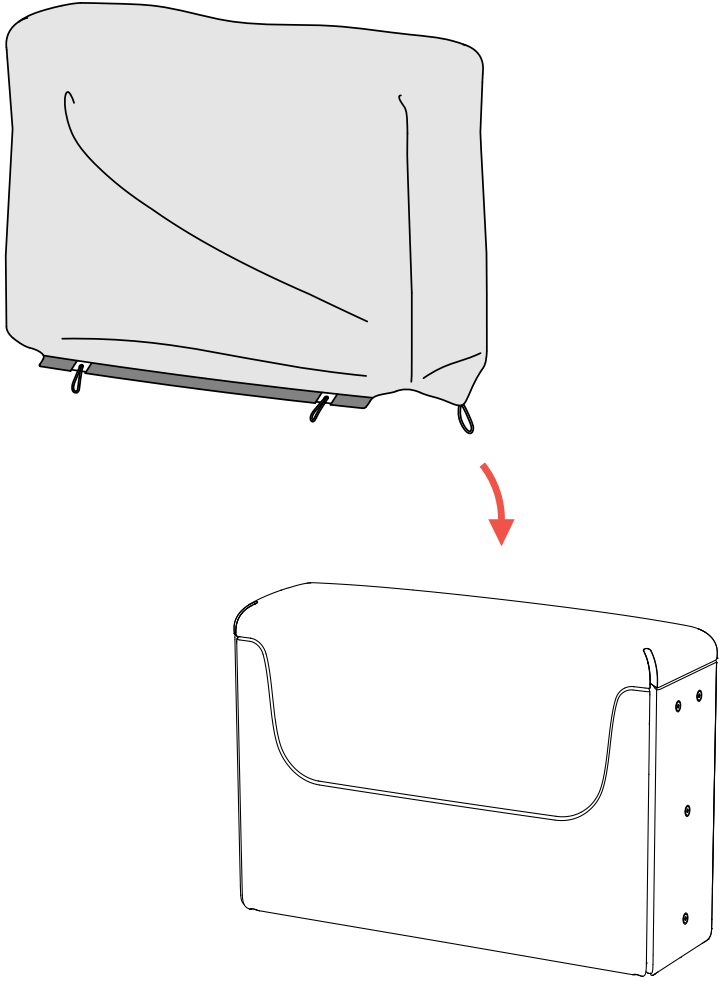
Instructions for dressing the backrest/armrest module
Instrucciones para vestir el módulo respaldo/apoyabrazos
Instructions pour revêtir le module dossier/accoudoir
Anleitung zum Beziehen des Rückenlehnen-/Armlernenmoduls
Istruzioni per vestire il modulo schienale/bracciolo
背もたれ/アームレストモジュールのカバー取り付け方法
靠背/扶手模块罩的安装说明

MAGIS

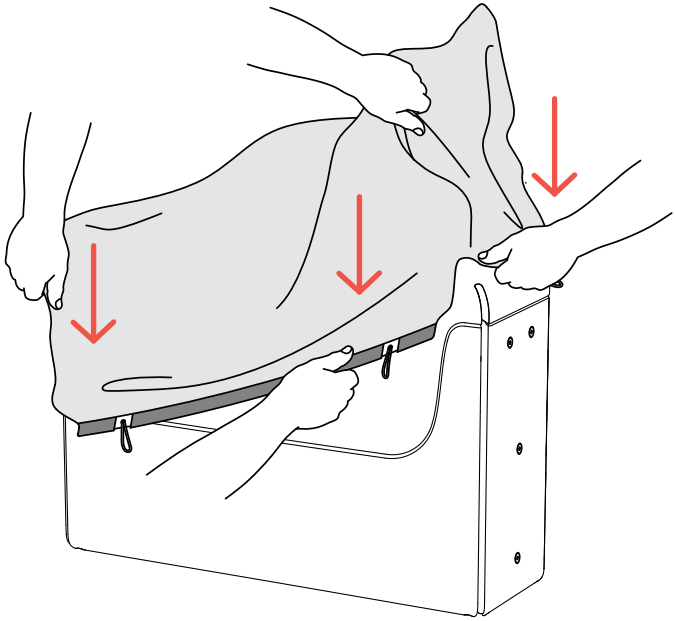
MADE IN ITALY

Costume Lounge

design Stefan Diez, 2021, 2024



1

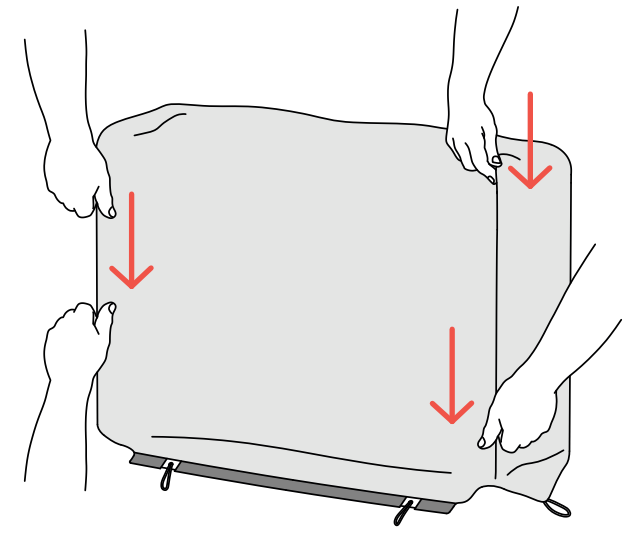


2

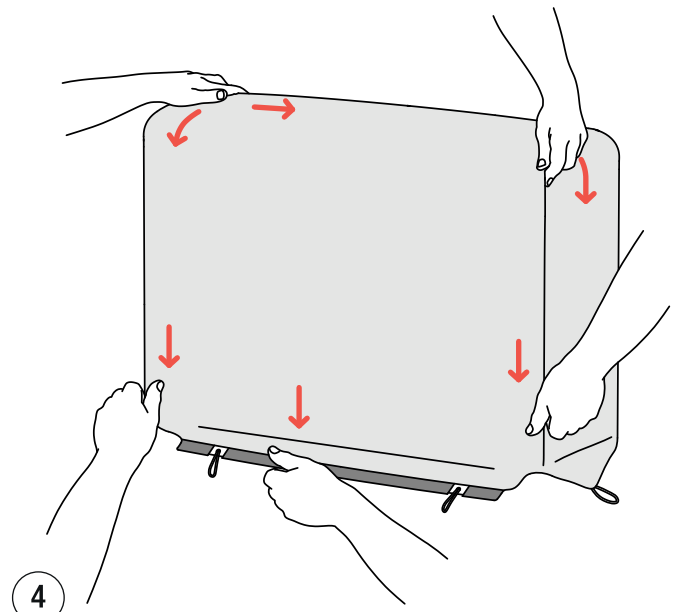
MAGIS

Costume Lounge

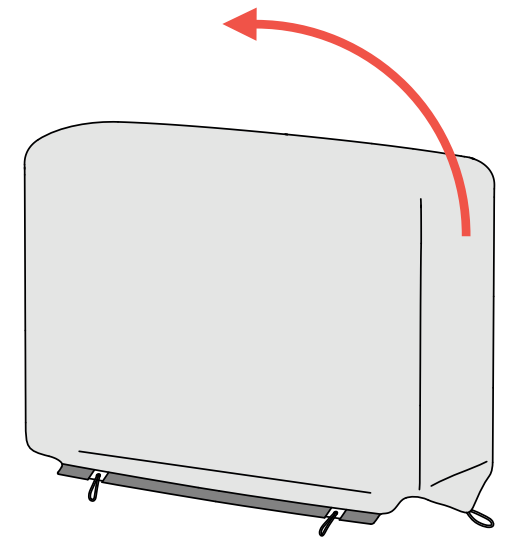
design Stefan Diez, 2021, 2024



3



4

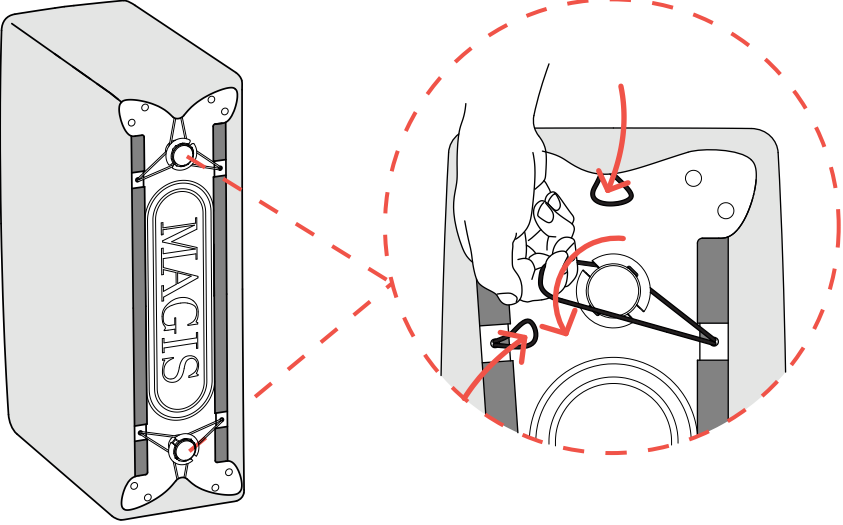


5

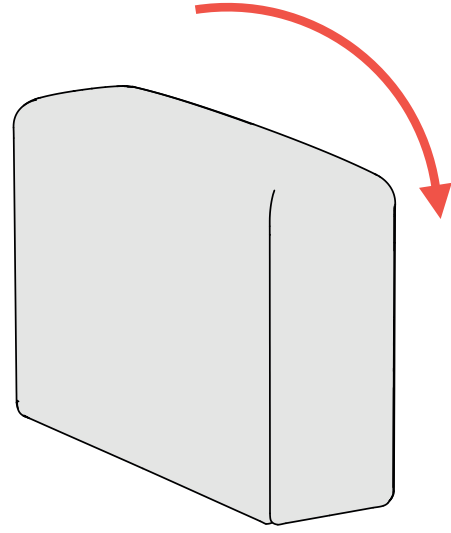
MAGIS

Costume Lounge

design Stefan Diez, 2021, 2024



5



6

MAGIS

MAGIS

Magis Spa

Via Triestina - Accesso E
Z.I. Ponte Tezze
30020 Torre di Mosto (VE) Italy
Ph +39 0421 319600
info@magisdesign.com
www.magisdesign.com