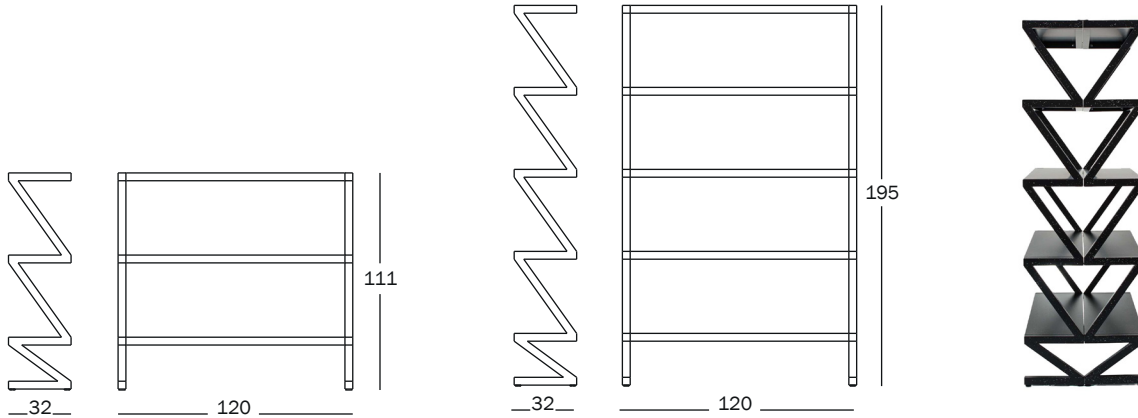


Bureauama — design Jerszy Seymour, 2018
Produktsblatt

Regalsystem.

Material: polyesterlackierter Stahlblech.
Feuerbeständig.

Das Magis Logo ist auf alle Produkte unserer
Kollektion geprägt und garantiert ihre
Echtheit.



Matt colour
Black Splattered White



magisdesign.com