

Steelwood Table — design Ronan & Erwan Bouroullec, 2009



Diseñador en Magis



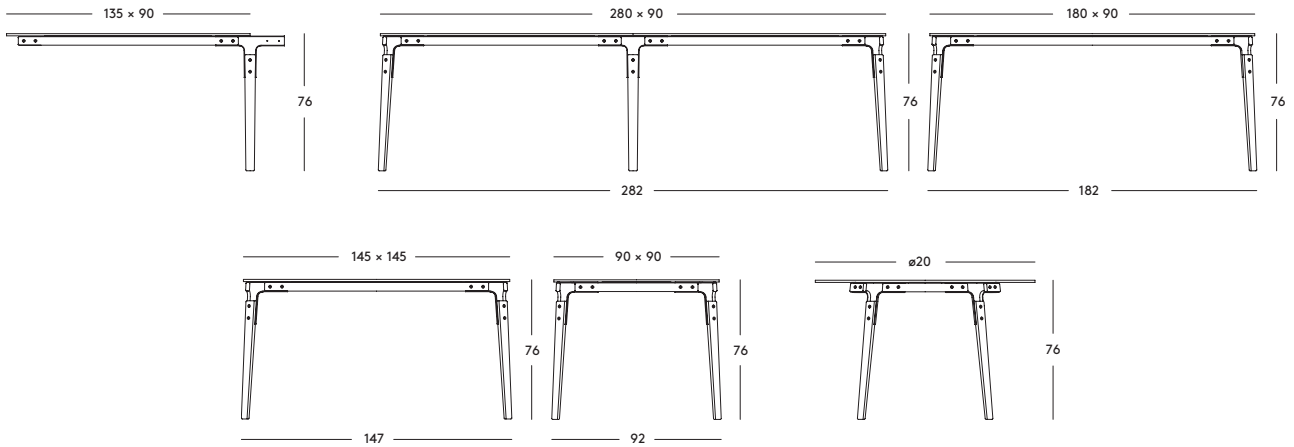
magisdesign.com

Steelwood Table — design Ronan & Erwan Bouroullec, 2009
Ficha Producto

Sistema de mesas

Material: estructura (patas y travesaño) en madera maciza de haya natural o barnizada. Juntas de chapa de acero barnizado poliéster. Tablero en HPL.

La marca Magis se estampa en todos los productos de la colección y garantiza su originalidad.



Frame: Beech painted White
Joints + Tops: White 8500



Frame: Natural Beech
Joints + Tops: White 8500



Frame: Beech painted Black
Joints + Tops: Black 8510

FATIGUE, LOAD AND IMPACT TESTS

ANSI/BIFMA X5.5-2008



magisdesign.com



Ronan & Erwan Bouroullec

Ronan Bouroullec y Erwan Bouroullec trabajan juntos desde hace casi diez años. Su colaboración es un diálogo constante, enriquecido por dos personalidades diferentes y por un sentimiento común de esmero, con el objetivo de lograr un mayor equilibrio y delicadeza.

A partir de 2004 los hermanos Bouroullec trabajan con Magis, para la que crearon colecciones completas así como otros proyectos.

Actualmente Ronan y Erwan Bouroullec colaboran con numerosos productores y paralelamente realizan una actividad experimental esencial para el desarrollo de

su actividad en las Galerías Kreo de París, que organizaron cuatro muestras personales desde 2001 hasta 2012.

Ocasionalmente se dedican también a proyectos arquitectónicos.

