

Piggyback

design Thomas Heatherwick, 2008

Magis Spa

Via Triestina - Accesso E
Z.I. Ponte Tezze
30020 Torre di Mosto (VE) Italy

Ph +39 0421 319600
Fax +39 0421 319700

info@magisdesign.com
www.magisdesign.com



MADE IN ITALY



FIGHA PRODUCTO

Par de mesas apilables y arrimables para uso doméstico y contract (bars y restaurantes).
Materiales: patas de aluminio, brillante o barnizado poliéster, fundido a presión. Par de tableros de multistrato de roble barnizado blanco o de multistrato de roble natural o tñado wengé.

MANTENIMIENTO

Se aconseja usar un paño suave, seco o embibido en agua. También se pueden usar detergentes líquidos neutros diluidos en agua y detergentes líquidos neutros especiales para maderas diluidos en agua. No se aconseja utilizar productos abrasivos ya que podrían rayar el producto. Tampoco aconsejamos utilizar productos ácidos, disolventes o que contengan amoníaco. Evitar además la exposición a los rayos solares que podrán oscurecer la superficie sin remedio. Un mantenimiento periódico y correcto mantiene el aspecto original y prolonga la duración.

DISPOSICIÓN DE LEY

Esta ficha producto obtendrá a la disposición de ley 206/2005 (Codigo del Consumo) y al decreto ministerial de ejecución al artículo 10. Obtendrá también a la circular del 3 agosto 2004 n. 1 "Indicaciones para la compilación y la distribución de los productos en madera y del sector madera-decoración de interiores". Constituye una parte integrante del producto y debe llegar al cliente final.

ADVERTENCIA

Evitar el uso impropio del material. No apoyar objetos de alta temperatura, subir sobre el producto de pie o usarlo como escalera. Al final de su vida útil, entregar el artículo a las empresas especializadas en la gestión de residuos.

MAGIS DECLINA TODA RESPONSABILIDAD POR LOS DAÑOS CAUSADOS A COSAS O A PERSONAS POR UN USO NO DEBIDO DEL PRODUCTO.

PRODUCT INFORMATION

Twin tables, stacking and adjoining for domestic and contract market (bars and restaurants).

Materials: set of legs in die-cast aluminium, polished or painted in polyester powder. Pair of tops in oak plywood painted white or in oak plywood, natural or stained wenge.

PRODUCT CARE

We recommend using a soft rag, either dry or wet. When needed, use ph-balanced liquid soap especially formulated for wood, diluted in water. Do not use abrasive sponges, as they may leave scratches. Avoid using acidic products, solvents and products containing ammonia. Avoid exposure to sunlight as this may permanently discolour the surface. Periodic maintenance and cleaning allows the product to keep its original look and lengthens the duration of its performance.

LAW PROVISIONS

This product card complies with the provisions of the law by decree 206/2005 (Consumer Code) and with the instructions to fill in and distribute the product card of wooden products and of wooden and furniture sector".

This is part of the product and must be delivered to the final customer.

WARNING

Do not use different cleaning products from the ones mentioned above. Do not use the product in an improper way. Do not place hot objects on it, stand on it or use the product as a ladder. Once disused, please make sure this product is disposed in an environment-friendly way.

MAGIS IS NOT LIABLE FOR ANY DAMAGE TO PROPERTY OR PERSONS CAUSED BY AN IMPROPER USE OF THIS PRODUCT.

FICHE PRODUIT

Paire de tables empilables et à mettre à côté, pour la maison et pour la collectivité (cafés et restaurants).

Matériaux: jeu de pieds en fonte d'aluminium poli ou verni en polyeste. Paire de plateaux en chêne multiplis, naturel ou teinté wengé.

ENTRETIEN DU PRODUIT

On conseille l'emploi d'un chiffon doux, sec ou imbibé d'eau. Utiliser éventuellement des détergents liquides neutres spécifiques pour le bois et dilués dans l'eau. On déconseille l'emploi d'éponges abrasives qui pourraient abîmer le produit. On déconseille tout usage de produits acides, de solvants ou de produits contenant des ammoniacs. On déconseille toute exposition du produit aux rayons solaires qui pourrait en ternir irrémédiablement la surface. L'entretien périodique et correct du produit maintient l'apparence originelle et en prolonge la durée.

TERMES DE LA LOI

Cette fiche obtempère aux termes du décret-loi no. 206/2005 "Code du consommateur" et au correspondant décret ministériel no.10. Elle obtempère aussi à la circulaire "Indications pour la compilation et la distribution de la fiche d'identification des produits en bois et du secteur bois-aménagement intérieur". Elle doit être gardée avec le produit et parvenir au client final.

AVERTISSEMENT

Ne pas utiliser des produits de nettoyage différents de ceux-là susmentionnés. Ne pas utiliser le produit de manière improprie: y appuyer des objets chauds, monter y dessus ou l'utiliser comme escabeau. Pour la protection de l'environnement, veuillez déposer le produit épuisé dans les décharges appropriées.

MAGIS DECLINE TOUTE RESPONSABILITE POUR LES ENDOMMAGEMENTS AUX CHOSES OU PERSONNES CAUSES PAR UNE UTILISATION IMPROPRE DU PRODUIT.

SCHEMA PRODOTTO

Coppia di tavoli impilabili ed accostabili per uso domestico e contract (bar e ristoranti).

Materiali: set di gambe in pressofusione di alluminio lucido o verniciato poliестere, coppia di piani in multistrato di rovere verniciato bianco, in multistrato di rovere naturale o tinto wengé.

MANUTENZIONE

Si consiglia l'impiego di un panno morbido, asciutto o imbevuto di acqua. Utilizzare eventualmente detergenti liquidi neutri diluiti in acqua e detergenti liquidi neutri specifici per il legno diluiti in acqua. Si sconsiglia l'uso di spugne abrasive poiché potrebbero graffiare il prodotto. È sconsigliato l'uso di prodotti acidi, di solventi o di prodotti contenenti ammoniaca. Si sconsiglia l'esposizione del prodotto ai raggi solari. Una manutenzione periodica e corretta mantiene l'aspetto originario e prolunga la durata del prodotto.

DISPOSIZIONE DI LEGGE

La presente scheda prodotto ottempera al d. lgs. 206/2005 (Codice del Consumo) e al relativo decreto ministeriale di attuazione di cui all'art.10. Ottempera inoltre alla circolare del 3 agosto 2004 n. 1 "Indicazioni per la compilazione e la distribuzione della scheda identificativa dei prodotti in legno e del settore legno-arredo". Costituisce parte integrante del prodotto e deve pervenire al cliente finale.

AVVERTENZA

Evitare l'uso di prodotti di pulizia diversi da quelli indicati. Evitare l'uso improprio del prodotto rispetto a quello preposto. Non appoggiare oggetti ad alta temperatura, salire sul prodotto in piedi o impiegarlo come scaletta. Una volta dismesso il prodotto non va disperso nell'ambiente.

MAGIS DECLINA OGNI RESPONSABILITÀ PER DANNI CAUSATI A COSE O A PERSONE DA UN USO IMPROPRIO DEL PRODOTTO.

PRODUKTSBLATT

Zwei Tische, stapelbar und aneinanderzustellen für Haus- und Objektgebrauch (Bars und Restaurants).

Materialien: Beinensatz aus Aluminium-Druckguss, poliert oder polyesterlackiert. Ein Paar Tischplatten aus Eichenschichtholz lackiert weiss oder aus Eichenschichtholz, natur oder wengefarben gebeizt.

PFLEGEANLEITUNGEN

Zum Reinigen wird die Verwendung eines weichen, trockenen oder feuchten Tuches empfohlen. Eventuell neutrale und mit Wasser verdünnte, für Holz geeignete Flüssigreiniger verwenden. Es dürfen keine scheuernden Schwämme benutzt werden, da sie das Produkt zerkratzen könnten. Ebenso dürfen keine säurehaltigen Produkte, Lösungsmittel oder ammoniakhaltige Mittel verwendet werden. Eine Sonnenstrahlen-Einwirkung sollte vermieden werden da dies ein ausbleichen des Holzes bewirken könnte. Eine regelmäßige und korrekte Pflege der Produkte bewahrt ihr ursprüngliches Aussehen und verlängert ihre Lebensdauer.

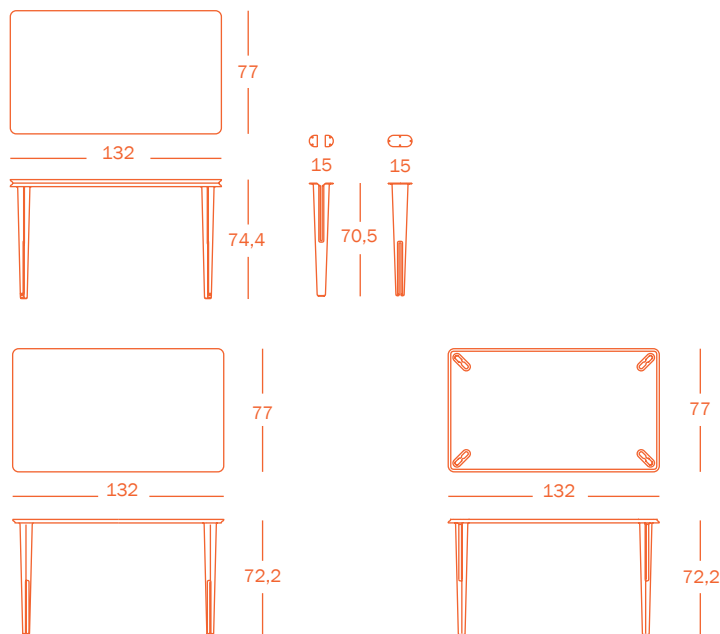
GESETZBESTIMMUNGEN

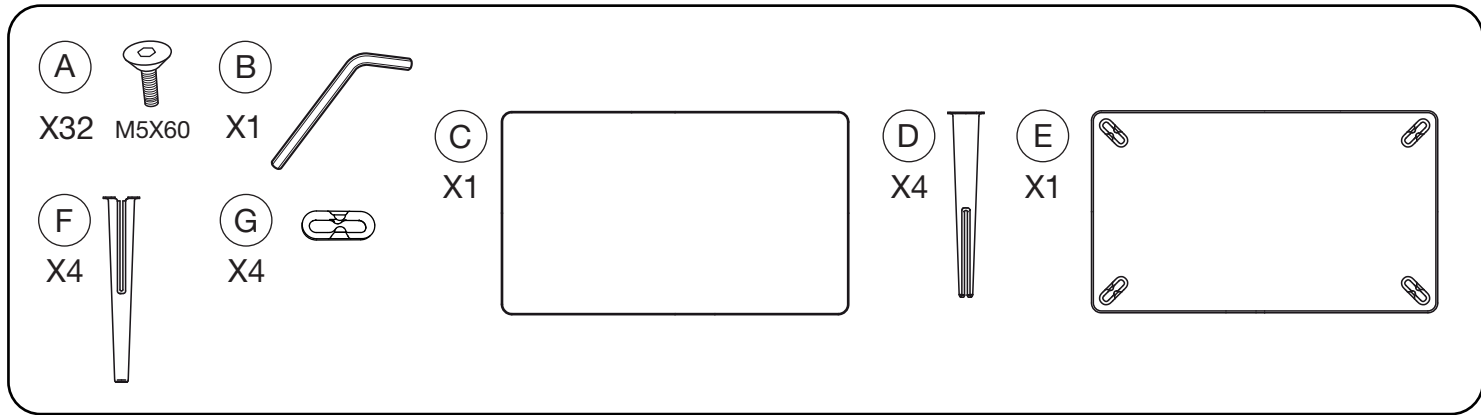
Dieses Produktblatt befolgt der Bestimmungen der Rechtsverordnung Nr. 206/2005 (Verbraucherkodex) und mit dem entsprechenden Ministerialverordnung Nr.10. Es befolgt auch dem Rundschreiben Nr.1 vom 3. August 2004 "Anweisungen für Ausfüllung und Verteilung des Produktblatts von Holzprodukten und von Holz- und Möbelbereich". Bildet wesentlicher Bestandteil des Produktes und muss dem Endkunden mitgeliefert werden.

VORSICHT

Bitte vermeiden Sie andere als die oben erwähnten Reinigungsmitteln zu benutzen, und das Produkt in einer unpassenden Weise zu verwenden: heisse Behälter daraufzustellen, hinaufzusteigen oder als Trittleiter zu benutzen. Bitte überlassen Sie das Produkt der Umwelt nicht, wenn es nicht mehr benutzt wird.

MAGIS LEHNT JENE VERANTWORTUNG FÜR SCHADEN AN SACHEN ODER LEUTEN AB, DIE AUS EINER UNPASSENDEN VERWENDUNG DES PRODUKTES ENTSTANDEN.





Directions for use / Instrucciones de uso / Mode d'emploi / Gebrauchsanweisung / Istruzioni per l'uso

