

Big Will

design Philippe Starck, 2015

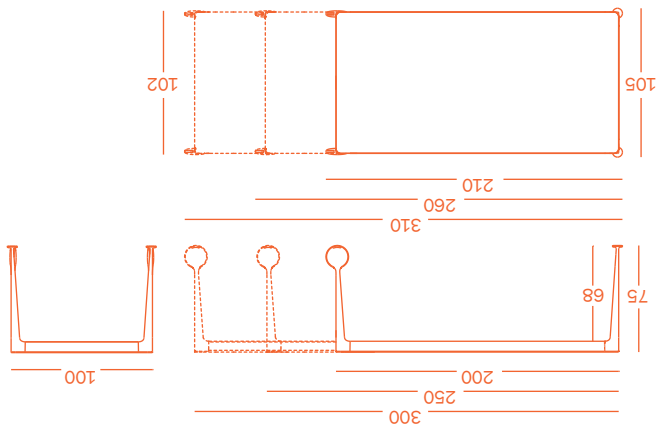
Magis Spa
Via Triestina - Accesso E
Z.I. Ponte Tezze
30020 Torre di Mosto (VE) Italy

Ph +39 0421 319600
Fax +39 0421 319700

info@magisdesign.com
www.magisdesign.com



SCHEMA PRODOTTO



Material: gambe in pressosuzione di alluminio lucido o verniciato. Travetti in profilato di alluminio lucido o laminato verniciato (lucido oppure opaco).

MANUTENZIONE
Si consiglia l'impiego di un panno morbido, asciutto o imbevuto di acqua. Utilizzare eventualmente detergenti

liquidi neutri diluiti in acqua. Si consiglia l'uso di spugne abrasive poiché potrebbero graffiare il prodotto. Questo deve essere immediatamente asciugato con un panno morbido o con una pelle scamosciata. Non

lasciare che acqua o altre sostanze liquide ristagnino sul prodotto. E' consigliabile effettuare la pulizia dei piani

in MDF con temperavita; lasciare allo sporcio il tempo di essiccare può aumentare sensibilmente il rischio di

macchie e danneggiamento delle superfici. Fare attenzione in particolare alle sostanze molto colorate

(caffè, cola, succo pomodoro, vino, aceto, inchiostro...); Fare attenzione che tali superfici non vengano in

contatto con sostanze acide. Una manutenzione periodica e corretta del prodotto mantiene l'aspetto originale

e ne prolunga la durata.

DISPOSIZIONE DI LEGGE

La presente scheda prodotto ottempera al d. lgs. 206/2005 (Codice del Consumo) e al relativo decreto

ministeriale di attuazione di cui all'art.10. Ottempera inoltre alla circolare del 3 agosto 2004 n. 1 "indicazioni

per la compilazione e la distribuzione della scheda identificativa del prodotto in legno e del settore

legno-arredo".

AVVERTENZA

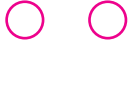
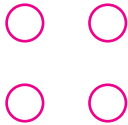
Evitare l'uso di prodotti di pulizia diversi da quelli indicati. Evitare l'uso improprio del prodotto rispetto a quello

preposto. Non appoggiare oggetti ad alta temperatura, salire sul prodotto o impiegarlo come scalcia. Una

volta dismesso il prodotto non va disperso nell'ambiente.

MAGIS DECLINA OGNI RESPONSABILITÀ PER DANNI CAUSATI A COSE O A PERSONE DA UN USO

IMPROPRIO DEL PRODOTTO.



PRODUCT INFORMATION

Extending table for domestic and contract use.

Materials: legs in die-cast aluminium, polished or painted. Crosspieces in aluminium, polished or painted. Tops in tempered glass (glossy) or acid-etched (matt). Wheels and feet in rubber. Leaves in MDF laminate painted (glossy or matt).

PRODUCT CARE

We recommend using a soft rag, either dry or wet. When needed, use ph-balanced soap diluted in water. Do not use abrasive sponges as they may leave scratches. Immediately dry after washing with a soft rag or chamois leather. Never leave water or other liquids to sit on metal parts. Avoid contact with all acidic substances. We recommend cleaning the MDF tops as soon as possible, as giving dirt time to dry can noticeably increase the risk of rings, stains, and surface damages. We recommend paying particular attention to intensely coloured substances (such as coffee, cola, tomato juice, wine, vinegar...). Periodic maintenance and cleaning allows the product to keep its original look and lengthens the duration of its performance.

LAW PROVISIONS

This product card complies with the provisions of the law by decree 206/2005 (Consumer Code) and with the corresponding Ministerial Decree nr.10. It complies also with memorandum nr. 1 dtd. 03.08.2004 "Instructions to fill in and distribute the product card of wooden products and of wooden and furniture sector".

WARNING

Do not use different cleaning products from the ones mentioned above. Do not use the product in an improper way. Do not place hot objects on it, stand on it or use the product as a ladder. Once disused, please make sure that this item is disposed of in an environmentally-friendly way.

MAGIS IS NOT LIABLE FOR ANY DAMAGE TO PROPERTY OR PERSONS CAUSED BY AN IMPROPER USE OF THIS PRODUCT.

PRODUKTINFORMATION

Erweiterungstisch für Haus- und Objektgebrauch.

Materialien: Beine aus Druckguss-Aluminium, poliert oder lackiert. Querstreben aus Aluminium, poliert oder lackiert. Tischplatten aus gehärtetem Glas (glänzend) oder geätzt (matt). Rollen und FüÙe aus Kautschuk.

Ausgespülten aus lackiertem MDF/Lammat (glänzend oder matt).

Wartungsempfehlungen: Zum Reinigen wird die Verwendung eines weichen, trockenen oder feuchten Tuches empfohlen. Eventuell

benutzt werden, und mit Wasser verdünnte Flüssigreiniger verwenden. Es dürfen keine scheuernden Schwämme

benutzt werden, da sie das Produkt zerkratzen könnten. Das Produkt nach dem Reinigen sofort abtrocknen,

Substanzen auf dem Tisch oder ein Wildlederluch zu verwenden ist; Es dürfen weder Wasser noch andere flüssige

Substanzen auf den Produkten zurückbleiben.Man empfiehlt, die MDF Tischplatten so bald wie möglich zu

reinigen; wenn man die Flecken trocknen lässt, wird Gefahr von Rändern, Flecken und Schäden an

Oberflächen gröÙer. Darauf achten, dass diese Tischplatte nicht in Kontakt mit farbigen Substanzen kommen

(Kaffee, Cola, Tomatensosse, Wein, Essig, Tinte...); Darauf achten, dass diese Oberflächen nicht mit

säurehaltigen Substanzen in Berührung kommen. Eine regelmäßige und korrekte Pflege der Produkte bewahrt

ihm ursprüngliches Aussehen und verlängert ihre Lebensdauer.

RECHTSBESTIMMUNGEN

Dieses Produktkärtch befolgt der Bestimmungen der Rechtsverordnung Nr. 206/2005 (Verbraucherkodex) und mit

dem entsprechenden Ministerialerordnung Nr.10. Es befolgt auch dem Funkschreiben Nr.1 vom 3. August 2004

„Anweisungen für Ausfüllung und Verteilung des Produktkärtchs von Holz- und Möbelbereich“.

VORSICHT

Bitte vermeiden Sie; andere als die oben erwähnten Reinigungsmitteln zu benutzen, und das Produkt in einer

unpassenden Weise zu verwenden; heisse Behälter daraufzusetzen, darauf zu steigen oder als Trittleiter zu

benutzen. Bitte überlassen Sie das Produkt der Umwelt nicht, wenn es nicht mehr benutzt wird.

MAGIS LEHNT JENE VERANTWORTUNG FÜR SCHADEN AN SACHEN ODER LEUTEN AB, DIE AUS EINER

UNPASSENDEN VERWENDUNG DES PRODUKTES ENTSTANDEN.

TABLE ALINGIABILE PER USO DOMESTICO E CONTRACT

Material: gambe in pressosuzione di alluminio lucido o verniciato. Travetti in profilato di alluminio lucido o laminato verniciato (lucido oppure opaco).

MANUTENZIONE
Si consiglia l'impiego di un panno morbido, asciutto o imbevuto di acqua. Utilizzare eventualmente detergenti

liquidi neutri diluiti in acqua. Si consiglia l'uso di spugne abrasive poiché potrebbero graffiare il prodotto. Questo deve essere immediatamente asciugato con un panno morbido o con una pelle scamosciata. Non

PRODUKTINFORMATION

EXTENSIONSTISCH FÜR HAUS- UND OBJEKTGEBRAUCH.

Materialien: Beine aus Druckguss-Aluminium, poliert oder lackiert. Querstreben aus Aluminium, poliert oder

FICHA PRODUCTO

Mesa extensible para uso doméstico y contract.

Materiales: patas de aluminio fundido a presión brillante o barnizado. largueros en perfiles de aluminio brillante o barnizado. Tablero en vidrio teplado (brillante) o satinado (mate). Ruedas y piés en goma. Extensiones en MDF laminado barnizado (brillante o mate).

MANTENIMIENTO

Se aconseja usar un paño humedo, seco o embebido en agua. También se pueden utilizar detergentes líquidos neutros diluidos en agua. No se aconseja el uso de esponjas abrasivas ya que podrían rayar el producto. Este Se debe secar inmediatamente con un paño suave o con piel de ante. No dejar que el agua u otros líquidos se estanchen sobre el producto ni que tales superficies tengan contacto con sustancias acidas. Se recomienda limpiar los tableros en MDF lo más artes posible: dejar que la suciedad se seque puede aumentar el riesgo de rayas, manchas y daños en la superficie. Tener cuidado especialmente a las sustancias coloreadas (café, bebidas de cola, jugo de tomate, vino, vinagre...). Un mantenimiento periódico y correcto del producto conserva su aspecto original y prolonga su duración.

DISPOSICIÓN DE LEY

Esta ficha producto ottempera a la disposición de ley 206/2005 (Codigo del Consumo) y al decreto ministerial de ejecución al artículo 10. Ottempera también a la circular del 3 agosto 2004 n.1 "Indicaciones para la compilación y la distribución de la ficha identificativa de los productos en madera y del sector madera-decoración de interiores".

ADVERTENCIA

Evitar el uso impropio del material. No apoyar objetos de alta temperatura, subir sobre el producto de pié o usarlo como escalera. Al final de su vida útil, entregar el artículo a las empresas especializadas en la gestión de residuos.

MAGIS DECLINA TODA RESPONSABILIDAD POR LOS DAÑOS CAUSADOS A COSAS O A PERSONAS POR UN USO NO DEBIDO DEL PRODUCTO.

TERMS DE LA LOI

Cette fiche obttempère aux termes du décret-loi no. 206/2005 "Code du consommation" et au correspondant

de la fiche d'identification des produits en bois et du secteur bois-ameublement intérieur".

Le présent produit est conforme à la disposition de la loi 206/2005 (Code de Consommation) et au décret ministériel no.10. Elle obttempère aussi à la circulaire "indications pour la compilation et la distribution

de la fiche d'identification des produits de nettoyage différents de ceux-là susmentionnés. Ne pas utiliser le produit de

protection de l'environnement, veuillez déposer le produit épuisé dans les déchets appropriés.

MAGIS DECLINE TOUTE RESPONSABILITÉ POUR LES ENDOMMAGEMENTS AUX CHOSSES

PERSONNES CAUSES PAR UNE UTILISATION IMPROPRE DU PRODUIT.

AVVERTISSEMENT

Ne pas utiliser des produits de nettoyage différents de ceux-là susmentionnés. Ne pas utiliser le produit de

protection de l'environnement, veuillez déposer le produit épuisé dans les déchets appropriés.

MAGIS DECLINE TOUTE RESPONSABILITÉ POUR LES ENDOMMAGEMENTS AUX CHOSSES

PERSONNES CAUSES PAR UNE UTILISATION IMPROPRE DU PRODUIT.

FICHE PRODUCT

Cette fiche obttempère aux termes du décret-loi no. 206/2005 "Code du consommation" et au correspondant

de la fiche d'identification des produits en bois et du secteur bois-ameublement intérieur".

Le présent produit est conforme à la disposition de la loi 206/2005 (Code de Consommation) et au décret ministériel no.10. Elle obttempère aussi à la circulaire "indications pour la compilation et la distribution

de la fiche d'identification des produits de nettoyage différents de ceux-là susmentionnés. Ne pas utiliser le produit de

protection de l'environnement, veuillez déposer le produit épuisé dans les déchets appropriés.

MAGIS DECLINE TOUTE RESPONSABILITÉ POUR LES ENDOMMAGEMENTS AUX CHOSSES

PERSONNES CAUSES PAR UNE UTILISATION IMPROPRE DU PRODUIT.

ENTRETEN DU PRODUIT

On conseille l'emploi d'un chiffon doux, sec ou imbibé d'eau. Utiliser éventuellement des détergents liquides

neutres dilués dans l'eau. On déconseille tout usage d'éponges abrasives qui pourraient abîmer le produit. Il

faul immédiatement sécher le produit soit avec un chiffon doux soit avec un cuir veaux. Ne jamais permettre

à l'eau ou à d'autres substances liquides de stagner sur les produits. On conseille de nettoyer les plateaux en

MDF dès que possible. Laisser sécher les impuretés peut augmenter sensiblement le risque de formation

d'auréoles et de taches. Il faut particulièrement se

FICHE PRODUCT

Materiaux: pieds en fonte d'aluminium poli ou vernis. Travertes en aluminium poli ou verni. Plateaux en verre

PRODUKTINFORMATION

Material: Beine aus Druckguss-Aluminium, poliert oder lackiert. Querstreben aus Aluminium, poliert oder

TERMS DE LA LOI

Cette fiche obttempère aux termes du décret-loi no. 206/2005 "Code du consommation" et au correspondant

AVVERTISSEMENT

Ne pas utiliser des produits de nettoyage différents de ceux-là susmentionnés. Ne pas utiliser le produit de

DISPOSICIÓN DE LEY

Esta ficha producto ottempera a la disposición de ley 206/2005 (Codigo del Consumo) y al decreto ministerial de ejecución al artículo 10. Ottempera también a la circular del 3 agosto 2004 n.1 "Indicaciones para la compilación y la distribución de la ficha identificativa de los productos en madera y del sector madera-decoración de interiores".

ADVERTENCIA

Evitar el uso impropio del material. No apoyar objetos de alta temperatura, subir sobre el producto de pié o usarlo como escalera. Al final de su vida útil, entregar el artículo a las empresas especializadas en la gestión de residuos.

MANTENIMIENTO

Se aconseja usar un paño humedo, seco o embebido en agua. También se pueden utilizar detergentes líquidos neutros diluidos en agua. No se aconseja el uso de esponjas abrasivas ya que podrían rayar el producto. Este Se debe secar inmediatamente con un paño suave o con piel de ante. No dejar que el agua u otros líquidos se estanchen sobre el producto ni que tales superficies tengan contacto con sustancias acidas. Se recomienda limpiar los tableros en MDF lo más artes posible: dejar que la suciedad se seque puede aumentar el riesgo de rayas, manchas y daños en la superficie. Tener cuidado especialmente a las sustancias coloreadas (café, bebidas de cola, jugo de tomate, vino, vinagre...). Un mantenimiento periódico y correcto del producto conserva su aspecto original y prolonga su duración.

EXTENSIONSTISCH FÜR HAUS- UND OBJEKTGEBRAUCH.

Materialien: Beine aus Druckguss-Aluminium, poliert oder lackiert. Querstreben aus Aluminium, poliert oder

ERweiterungstisch für Haus- und Objektgebrauch.

Materialien: Beine aus Druckguss-Aluminium, poliert oder lackiert. Querstreben aus Aluminium, poliert oder

EXTENSIONSTISCH FÜR HAUS- UND OBJEKTGEBRAUCH.

Materialien: Beine aus Druckguss-Aluminium, poliert oder lackiert. Querstreben aus Aluminium, poliert oder

EXTENSIONSTISCH FÜR HAUS- UND OBJEKTGEBRAUCH.

Materialien: Beine aus Druckguss-Aluminium, poliert oder lackiert. Querstreben aus Aluminium, poliert oder

EXTENSIONSTISCH FÜR HAUS- UND OBJEKTGEBRAUCH.

Materialien: Beine aus Druckguss-Aluminium, poliert oder lackiert. Querstreben aus Aluminium, poliert oder

EXTENSIONSTISCH FÜR HAUS- UND OBJEKTGEBRAUCH.

Materialien: Beine aus Druckguss-Aluminium, poliert oder lackiert. Querstreben aus Aluminium, poliert oder

EXTENSIONSTISCH FÜR HAUS- UND OBJEKTGEBRAUCH.

Materialien: Beine aus Druckguss-Aluminium, poliert oder lackiert. Querstreben aus Aluminium, poliert oder

EXTENSIONSTISCH FÜR HAUS- UND OBJEKTGEBRAUCH.

Materialien: Beine aus Druckguss-Aluminium, poliert oder lackiert. Querstreben aus Aluminium, poliert oder

EXTENSIONSTISCH FÜR HAUS- UND OBJEKTGEBRAUCH.

Materialien: Beine aus Druckguss-Aluminium, poliert oder lackiert. Querstreben aus Aluminium, poliert oder

EXTENSIONSTISCH FÜR HAUS- UND OBJEKTGEBRAUCH.

Materialien: Beine aus Druckguss-Aluminium, poliert oder lackiert. Querstreben aus Aluminium, poliert oder

EXTENSIONSTISCH FÜR HAUS- UND OBJEKTGEBRAUCH.

Materialien: Beine aus Druckguss-Aluminium, poliert oder lackiert. Querstreben aus Aluminium, poliert oder

EXTENSIONSTISCH FÜR HAUS- UND OBJEKTGEBRAUCH.

Materialien: Beine aus Druckguss-Aluminium, poliert oder lackiert. Querstreben aus Aluminium, poliert oder

EXTENSIONSTISCH FÜR HAUS- UND OBJEKTGEBRAUCH.

Materialien: Beine aus Druckguss-Aluminium, poliert oder lackiert. Querstreben aus Aluminium, poliert oder

EXTENSIONSTISCH FÜR HAUS- UND OBJEKTGEBRAUCH.

Materialien: Beine aus Druckguss-Aluminium, poliert oder lackiert. Querstreben aus Aluminium, poliert oder

EXTENSIONSTISCH FÜR HAUS- UND OBJEKTGEBRAUCH.

Materialien: Beine aus Druckguss-Aluminium, poliert oder lackiert. Querstreben aus Aluminium, poliert oder

EXTENSIONSTISCH FÜR HAUS- UND OBJEKTGEBRAUCH.

Materialien: Beine aus Druckguss-Aluminium, poliert oder lackiert. Querstreben aus Aluminium, poliert oder

EXTENSIONSTISCH FÜR HAUS- UND OBJEKTGEBRAUCH.

Materialien: Beine aus Druckguss-Aluminium, poliert oder lackiert. Querstreben aus Aluminium, poliert oder

EXTENSIONSTISCH FÜR HAUS- UND OBJEKTGEBRAUCH.

Materialien: Beine aus Druckguss-Aluminium, poliert oder lackiert. Querstreben aus Aluminium, poliert oder

EXTENSIONSTISCH FÜR HAUS- UND OBJEKTGEBRAUCH.

Materialien: Beine aus Druckguss-Aluminium, poliert oder lackiert. Querstreben aus Aluminium, poliert oder

EXTENSIONSTISCH FÜR HAUS- UND OBJEKTGEBRAUCH.

Materialien: Beine aus Druckguss-Aluminium, poliert oder lackiert. Querstreben aus Aluminium, poliert oder

EXTENSIONSTISCH FÜR HAUS- UND OBJEKTGEBRAUCH.

Materialien: Beine aus Druckguss-Aluminium, poliert oder lackiert. Querstreben aus Aluminium, poliert oder

EXTENSIONSTISCH FÜR HAUS- UND OBJEKTGEBRAUCH.

Materialien: Beine aus Druckguss-Aluminium, poliert oder lackiert. Querstreben aus Aluminium, poliert oder

EXTENSIONSTISCH FÜR HAUS- UND OBJEKTGEBRAUCH.

Materialien: Beine aus Druckguss-Aluminium, poliert oder lackiert. Querstreben aus Aluminium, poliert oder

EXTENSIONSTISCH FÜR HAUS- UND OBJEKTGEBRAUCH.

Materialien: Beine aus Druckguss-Aluminium, poliert oder lackiert. Querstreben aus Aluminium, poliert oder

EXTENSIONSTISCH FÜR HAUS- UND OBJEKTGEBRAUCH.

Materialien: Beine aus Druckguss-Aluminium, poliert oder lackiert. Querstreben aus Aluminium, poliert oder

EXTENSIONSTISCH FÜR HAUS- UND OBJEKTGEBRAUCH.

Materialien: Beine aus Druckguss-Aluminium, poliert oder lackiert. Querstreben aus Aluminium, poliert oder

EXTENSIONSTISCH FÜR HAUS- UND OBJEKTGEBRAUCH.

Materialien: Beine aus Druckguss-Aluminium, poliert oder lackiert. Querstreben aus Aluminium, poliert oder

EXTENSIONSTISCH FÜR HAUS- UND OBJEKTGEBRAUCH.

Materialien: Beine aus Druckguss-Aluminium, poliert oder lackiert. Querstreben aus Aluminium, poliert oder

EXTENSIONSTISCH FÜR HAUS- UND OBJEKTGEBRAUCH.

Materialien: Beine aus Druckguss-Aluminium, poliert oder lackiert. Querstreben aus Aluminium, poliert oder

EXTENSIONSTISCH FÜR HAUS- UND OBJEKTGEBRAUCH.

Materialien: Beine aus Druckguss-Aluminium, poliert oder lackiert. Querstreben aus Aluminium, poliert oder

EXTENSIONSTISCH FÜR HAUS- UND OBJEKTGEBRAUCH.

Materialien: Beine aus Druckguss-Aluminium, poliert oder lackiert. Querstreben aus Aluminium, poliert oder

EXTENSIONSTISCH FÜR HAUS- UND OBJEKTGEBRAUCH.

Materialien: Beine aus Druckguss-Aluminium, poliert oder lackiert. Querstreben aus Aluminium, poliert oder

EXTENSIONSTISCH FÜR HAUS- UND OBJEKTGEBRAUCH.

Materialien: Beine aus Druckguss-Aluminium, poliert oder lackiert. Querstreben aus Aluminium, poliert oder

EXTENSIONSTISCH FÜR HAUS- UND OBJEKTGEBRAUCH.

Materialien: Beine aus Druckguss-Aluminium, poliert oder lackiert. Querstreben aus Aluminium, poliert oder

EXTENSIONSTISCH FÜR HAUS- UND OBJEKTGEBRAUCH.

Materialien: Beine aus Druckguss-Aluminium, poliert oder lackiert. Querstreben aus Aluminium, poliert oder

EXTENSIONSTISCH FÜR HAUS- UND OBJEKTGEBRAUCH.

Materialien: Beine aus Druckguss-Aluminium, poliert oder lackiert. Querstreben aus Aluminium, poliert oder

EXTENSIONSTISCH FÜR HAUS- UND OBJEKTGEBRAUCH.

Materialien: Beine aus Druckguss-Aluminium, poliert oder lackiert. Querstreben aus Aluminium, poliert oder

EXTENSIONSTISCH FÜR HAUS- UND OBJEKTGEBRAUCH.

Materialien: Beine aus Druckguss-Aluminium, poliert oder lackiert. Querstreben aus Aluminium, poliert oder

EXTENSIONSTISCH FÜR HAUS- UND OBJEKTGEBRAUCH.

Materialien: Beine aus Druckguss-Aluminium, poliert oder lackiert. Querstreben aus Aluminium, poliert oder

EXTENSIONSTISCH FÜR HAUS- UND OBJEKTGEBRAUCH.

Materialien: Beine aus Druckguss-Aluminium, poliert oder lackiert. Querstreben aus Aluminium, poliert oder

EXTENSIONSTISCH FÜR HAUS- UND OBJEKTGEBRAUCH.

Materialien: Beine aus Druckguss-Aluminium, poliert oder lackiert. Querstreben aus Aluminium, poliert oder

EXTENSIONSTISCH FÜR HAUS- UND OBJEKTGEBRAUCH.

<

