

Air-Table — design Jasper Morrison, 2001



Designer bei Magis

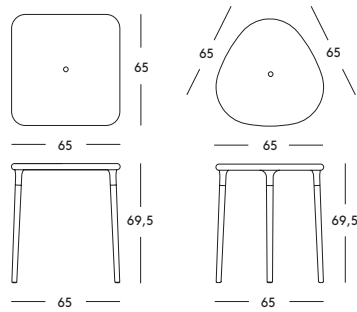


Air-Table — design Jasper Morrison, 2001
Produktsblatt

Tische, stapelbar und zerlegbar

Material: Polypropylen mit Glasfaser verstärkt. Hergestellt im Gaseinspritzverfahren. Auch für den Aussenbereich geeignet.

Das Magis Logo ist auf alle Produkte unserer Kollektion geprägt und garantiert ihre Echtheit.



Matt colour
Beige 1450 C

Matt colour
White 1730 C

FATIGUE, LOAD AND IMPACT TESTS

ANSI/BIFMA X5.5-2008
Concentrated load EN 581-3/1999
Horizontal fatigue test EN 581-3/1999
Non-domestic seating. Safety requirements EN 581-1/974
Stability EN 581-3/1999



magisdesign.com



Jasper Morrison

Jasper Morrison wurde 1959 in London geboren und absolvierte dort erfolgreich die Kingston Polytechnic Design School und ein Masterstudium am Royal College of Art (1982-85 MA (Design) RCA). 1986 folgte die Eröffnung seines Designbüros in London. Heute betreibt die Jasper Morrison Ltd drei Designbüros - die Zentrale in London, eine Zweigstelle in Paris (eröffnet 2002) und eine in Tokio (eröffnet 2007). Die Angebote des Unternehmens reichen von Möbeln über Tafelgeschirr, Küchenprodukte, Beleuchtungslösungen, elektronische Geräte und Gerätedesign bis hin zum Design von öffentlichen Räumen und seit Kurzem auch von Armbanduhren, Uhren und Schuhen.

