

Substance — design Naoto Fukasawa, 2017



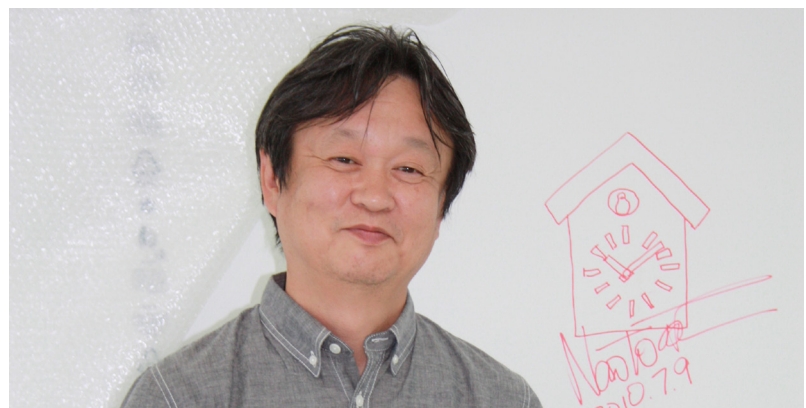
Ho deciso di intraprendere il progetto di una sedia le cui gambe sono un semplice incrocio di due "U", su cui ho voluto poi mettere sopra una scocca semplice. L'unione di dettagli curvati come le gambe e la parte inferiore curvata della scocca conferiscono a questa sedia una sensazione amichevole. È normale avere una sedia con le gambe che sono un'estensione della scocca, mentre in Substance questi dettagli curvati creano

un carattere fresco. Credo che siamo riusciti a creare una sedia sostenibile.

Naoto Fukasawa



Designer in Magis

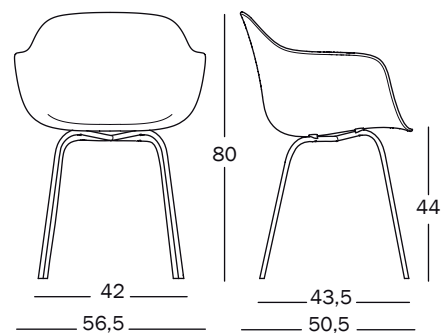
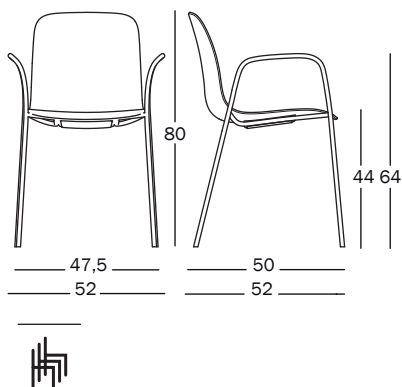
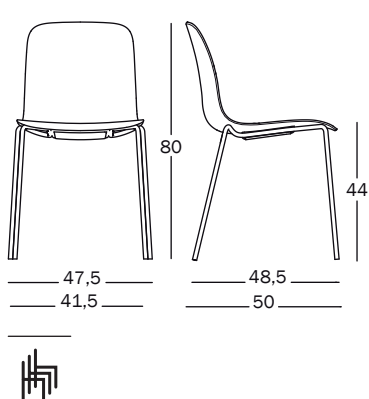


magisdesign.com

Substance — design Naoto Fukasawa, 2017
 Scheda tecnica

Sedia/sedia con braccioli e poltroncina.

Materiali: struttura in tubo di acciaio cromato o verniciato poliestere. Sedile in polipropilene. Il marchio Magis è impresso su tutti i prodotti della collezione e ne garantisce l'originalità.



Frame: Chromed
 Seat: Beige 1452 C



Frame: Chromed
 Seat: Mustard 1015 C



Frame: Chromed
 Seat: White 1735 C



Frame: Chromed
 Seat: Black 1768 C



Frame: White 5110
 Seat: White 1735 C



Frame: White 5110
 Seat: Mustard 1015 C



Frame: White 5110
 Seat: Beige 1452 C



Frame: Black 5140
 Seat: Beige 1452 C



Frame: Black 5140
 Seat: Mustard 1015 C



Frame: Black 5140
 Seat: Black 1768 C



magisdesign.com

Le informazioni qui riportate sono basate sugli ultimi dati pubblicati a listino. Magis si riserva il diritto di apportare modifiche ai modelli senza preavviso.



Naoto Fukasawa

Progettare la forma è dare forma ai valori che le persone condividono e a cui aspirano tacitamente. Naoto Fukasawa cattura visivamente questi valori, delineandone il contorno preciso. La sua capacità di visualizzare i contorni nascosti delle cose non si presta a una facile descrizione. Ciò nonostante, le persone si convincono della sua abilità non appena sperimentano il suo design.

Le nozioni e le espressioni di Fukasawa nell'avvicinarsi al valore essenziale degli oggetti tramite il design oltrepassano ambiti e confini e le sue idee sono rispettate a livello internazionale.

