

Officina — design Ronan & Erwan Bouroullec, 2016



La collezione Officina esplora la possibilità di creare un nuovo linguaggio creativo, confrontandosi con una tecnica antichissima, quale la forgiatura del ferro, grazie alla quale, attraverso la storia intera, sono nati infiniti oggetti di uso quotidiano e manufatti d'arte.

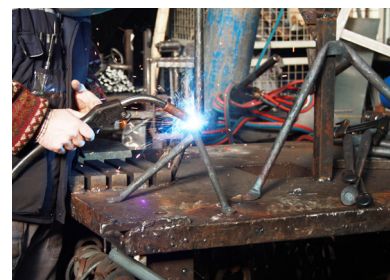
Dopo i tavoli, la sedia e gli sgabelli lanciati negli ultimi due anni, quest'anno la collezione si arricchisce ulteriormente con una serie di accessori (dagli appendiabiti, al servomuto, ai candelabri, allo specchio), tutti caratterizzati dalla struttura in ferro forgiato che, ancora una volta, con il suo fascino di materia prima ancestrale,

viva e con lievi imperfezioni, rende unico ogni pezzo di questa collezione, dallo spirito profondamente raffinato ed elegante.

Ronan & Erwan Bouroullec



Processo di produzione

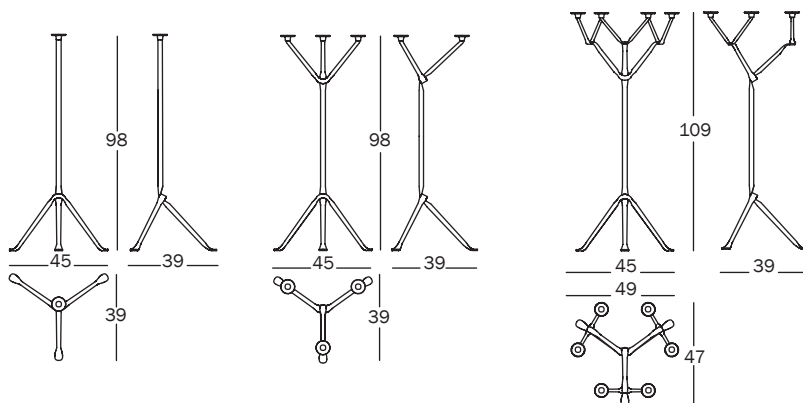


**Officina** — design Ronan & Erwan Bouroullec, 2016  
Scheda tecnica

**Candelabri da terra (1-3-6 bracci)**

**Materiali:** ferro forgiato trattato cataforesi e verniciato poliестere.  
Adatto anche per esterni.

Il marchio Magis è impresso su tutti i prodotti della collezione e ne garantisce l'originalità.



Finish: Black



Finish: Black



Finish: Black



[magisdesign.com](http://magisdesign.com)