

Sam Son

design Konstantin Grcic, 2015

Magis Spa

Via Triestina - Accesso E
Z.I. Ponte Tezze
30020 Torre di Mosto (VE) Italy

Ph +39 0421 319600
Fax +39 0421 319700

info@magisdesign.com
www.magisdesign.com



MADE IN ITALY



PRODUCT INFORMATION

Low chair for domestic and contract use (bars and restaurants).
Materials: rotational-moulded polyethylene. Suitable for outdoor use.

PRODUCT CARE

We recommend using a soft rag, either dry or wet. When needed, use pH-balanced soap diluted in water. Do not use abrasive sponges as they may leave scratches. Avoid using acidic products, solvents and products containing ammonia. Periodic maintenance and cleaning allows the products to keep their original look and lengthens the duration of their performance.

LAW PROVISIONS

This product card complies with the provisions of the law by decree 206/2005 (Consumer Code) and with the corresponding Ministerial Decree n.10. It complies also with memorandum n. 1 dtd. 03.08.2004 "Instructions to fill in and distribute the product card of wooden products and of wooden and furniture sector"; This is part of the product and must be delivered to the final customer.

WARNING

Do not use different cleaning products from the ones mentioned above. Do not use the product in an improper way: **do not** place hot objects on it, **seat on the back**, stand on it or use the chair as a ladder. Once disused, please make sure this product is disposed in an environment-friendly way.

MAGIS IS NOT LIABLE FOR ANY DAMAGE TO PROPERTY OR PERSONS CAUSED BY AN IMPROPER USE OF THIS PRODUCT.

Thank you for having chosen a Magis product.

Magis logo is stamped on each product of our collection vouching for their originality.

FIGHA PRODOTTO

Butaca para uso doméstico y contract (bares y restaurantes).

Materiales: poliuretano estampado en moldura rotacional. También apta para el exterior.

MANTENIMIENTO

Se aconseja usar un paño suave, seco o embaldado en agua. También se pueden usar detergentes líquidos neutros diluidos en agua. No se aconseja el uso de esponjas abrasivas ya que podrían rayar el producto. Tampoco se aconseja utilizar productos ácidos, disolventes o que contengan amoníaco. Un mantenimiento periódico y correcto mantiene el aspecto original y prolonga la duración.

DISPOSICIÓN DE LEY

Esta ficha producto obtendrá a la disposición de ley 206/2005 (Codigo del Consumo) y al decreto ministerial de ejecución al artículo 10. Obtendrá también a la circular del 3 agosto 2004 n.1 "Indicaciones por la compilación y la distribución de la ficha identificativa de los productos en madera y del sector maderera-decoración de interiores". Constituye una parte integrante del producto y debe llegar al cliente final.

ADVERTENCIA

Evitar el uso impropio desde aquel preposto: apoyar recipientes de alta temperatura, sentarse sobre el respaldo, subir sobre la butaca de pie o usarla como escalera. Al final de su vida útil, entregar el artículo a las empresas especializadas en la gestión de residuos.

MAGIS DECLINA TODA RESPONSABILIDAD POR LOS DAÑOS CAUSADOS A COSAS O A PERSONAS POR UN USO NO DEBIDO DEL PRODUCTO.

Gracias por elegir un producto Magis.

La marca Magis se estampa en todos los productos de la colección y garantiza su originalidad.

Fauteuil pour la maison et pour la collectivité (cafés et restaurants).

Matériaux: polyéthylène moulé par rotation. Conçu pour l'extérieur.

ENTRETIEN DU PRODUIT

On conseille l'emploi d'un chiffon doux, sec ou imbibé d'eau. Utiliser éventuellement des détergents liquides neutres dilués dans l'eau. On déconseille l'emploi d'éponges abrasives qui pourrait abîmer le produit. On déconseille tout usage de produits acides, de solvants ou de produits contenant des ammoniacs. L'entretien périodique et correct des produits maintient l'apparence originaire et en prolonge la durée.

TERMES DE LA LOI

Cette fiche obtempère aux termes du décret-loi no. 206/2005 "Code du consommateur" et au correspondant décret ministériel no.10. Elle obtempère aussi à la circulaire "Indications pour la compilation et la distribution de la fiche d'identification des produits en bois et du secteur bois-aménagement intérieur". Elle doit être gardée avec le produit et parvenir au client final.

AVERTISSEMENT

Ne pas utiliser des produits de nettoyage différents de ceux-là susmentionnés. **Ne pas** utiliser le produit de manière impropre: y appuyer des objets chauds, **s'asseoir sur le dossier**, y monter dessus ou l'utiliser comme escabeau. Pour la protection de l'environnement, veuillez déposer le produit épuisé dans les décharges appropriées.

MAGIS DECLINE TOUTE RESPONSABILITE POUR LES ENDOMMAGEMENTS AUX CHOSES OU PERSONNES CAUSES PAR UNE UTILISATION IMPROPRE DU PRODUIT.

Nous vous remercions d'avoir choisi un produit Magis.

Le logo Magis est imprimé sur tous produits de notre collection et atteste leur originalité.

SCHEDA PRODOTTO**Poltroncina bassa per uso domestico e contract (bar e ristoranti).**

Materiali: polietilene in rotational moulding. Adatta anche per esterni.

MANUTENZIONE

Si consiglia l'impiego di un panno morbido, asciutto o imbevuto di acqua. Utilizzare eventualmente detergenti liquidi neutri diluiti in acqua. Si sconsiglia l'uso di spugne abrasive poiché potrebbero graffiare il prodotto. È sconsigliato l'uso di prodotti acidi, di solventi o di prodotti contenenti ammoniaci. Una manutenzione periodica e corretta del prodotto mantiene l'aspetto originario e ne prolunga la durata.

DISPOSIZIONE DI LEGGE

La presente scheda prodotto ottempera al d. lgs. 206/2005 (Codice del Consumo) e al relativo decreto ministeriale di attuazione di cui all'art.10. Ottempera inoltre alla circolare del 3 agosto 2004 n. 1 "Indicazioni per la compilazione e la distribuzione della scheda identificativa dei prodotti in legno e del settore legno-arredo". Costituisce parte integrante del prodotto e deve pervenire al cliente finale.

AVVERTENZA

Evitare l'uso di prodotti di pulizia diversi da quelli indicati. Evitare l'uso improprio del prodotto rispetto a quello preposto. **Non** appoggiare oggetti ad alta temperatura, **sedersi sullo schienale**, salire sulla seduta in piedi o impiegare come scaletta. Una volta dismesso il prodotto non va disperso nell'ambiente.

MAGIS DECLINA OGNI RESPONSABILITÀ PER DANNI CAUSATI A COSE O A PERSONE DA UN USO IMPROPRIO DEL PRODOTTO.

Grazie per aver scelto un prodotto Magis.

Il marchio Magis è impresso su tutti i prodotti della collezione e ne garantisce l'originalità.

Sessel für Haus- und Objektgebrauch (Bars und Restaurants).

Materialien: Polyäthylen. Hergestellt im Rotationsverfahren. Auch für den Aussenbereich geeignet.

PFLEGEANLEITUNGEN

Zum Reinigen wird die Verwendung eines weichen, trockenen oder feuchten Tuches empfohlen. Eventuell neutrale und mit Wasser verdünnte Flüssigreiniger verwenden. Es dürfen keine scheuernden Schwämme benutzt werden, da sie das Produkt zerkratzen könnten. Ebenso dürfen keine säurehaltigen Produkte, Lösemittel oder ammoniakhaltige Mittel verwendet werden. Eine regelmässige und korrekte Pflege der Produkte bewahrt ihr ursprüngliches Aussehen und verlängert ihre Lebensdauer.

GESETZBESTIMMUNGEN

Dieses Produktblatt befolgt der Bestimmungen der Rechtsverordnung Nr. 206/2005 (Verbraucherkodex) und mit dem entsprechenden Ministerialverordnung Nr.10. Es befolgt auch dem Rundschreiben Nr.1 vom 3. August 2004 "Anweisungen für Ausfüllung und Verteilung des Produktblatts von Holzprodukten und von Holz- und Möbelbereich". Bildet wesentlicher Bestandteil des Produktes und muss dem Endkunden mitgeliefert werden.

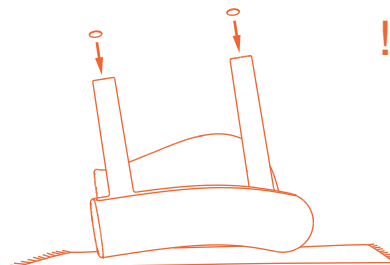
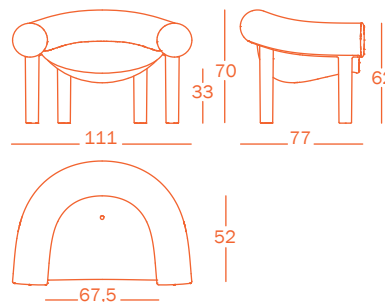
VORSICHT

Bitte vermeiden Sie: verschiedene von den oben erwähnten Reinigungsmitteln zu benutzen, das Produkt in einer unpassenden Weise zu verwenden: heisse Behälter daraufzustellen, **sich auf die Rückenlehne zu setzen**, hinaufzusteigen oder als Trittleiter zu benutzen. Bitte überlassen Sie das Produkt der Umwelt nicht, wenn es nicht mehr benutzt wird.

MAGIS LEHNT JENE VERANTWORTUNG FÜR SCHADEN AN SACHEN ODER LEUTEN AB, DIE AUS EINER UNPASSENDEN VERWENDUNG DES PRODUKTES ENTSTANDEN SIND.

Wir bedanken uns dafür, dass Sie ein Magis Produkt gewählt haben.

Das Magis Logo ist auf alle Produkte unserer Kollektion geprägt und garantiert ihre Echtheit.



! We recommend using the adhesive felt pads (included) for indoor use/
Se recomienda utilizar fieltros adhesivos (incluidos) para el uso en el interior/
On conseille d'utiliser les patins adhésifs (inclus) en feutre pour l'intérieur/
Es wird die Verwendung von Klebfilzdämpfern (eingeschlossen) für Innenbereich/
Si consiglia di usare i feltrini adesivi (in dotazione) per l'uso interno.