

Vanity Table — design Stefano Giovannoni, 2009/2010

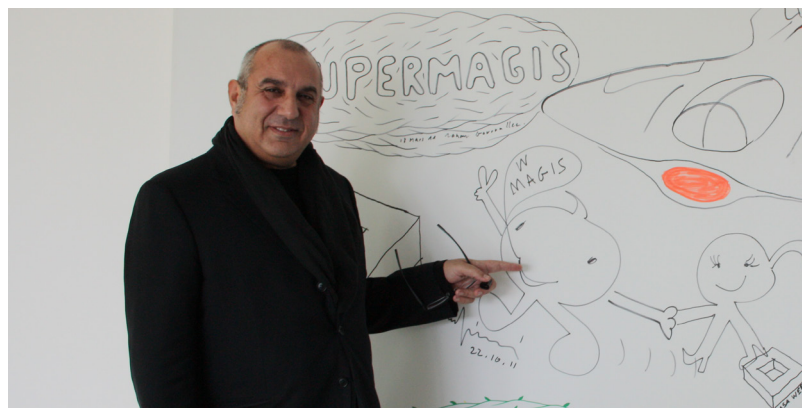


Vanity ist eine Linie von Tischen in verschiedenen Grössen und Ausführungen, komplettiert durch einen „schlanken“ Stuhl, der mit einem farbigen Sitzkissen erhältlich ist.

Stuhl und Tisch passen perfekt in ein klassisches, aber auch modernes Ambiente und eignen sich sowohl für den Wohn- als auch für den Objektbereich.



Designer bei Magis

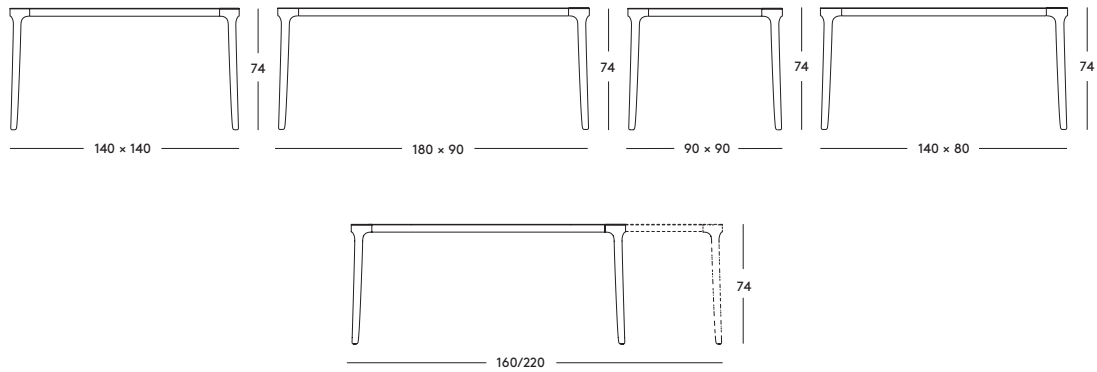


Vanity Table — design Stefano Giovannoni, 2009/2010
Produktsblatt

Tische

Material: Beine aus Aluminium-Druckguss lackiert. Querstreben aus Profilaluminium lackiert. Tischplatten aus gehärtetem Glas. Auszugsplatte aus lackiertem MDF.

Das Magis Logo ist auf alle Produkte unserer Kollektion geprägt und garantiert ihre Echtheit.



Frame: Black 5020
Top: Black 9840
Leaf: Black 9840

Frame: White 5115
Top: White 9820
Leaf: White 9820



magisdesign.com

Die in diesem Produktblatt eingefügten Angaben stützen sich auf die letzten Daten unserer aktuellen Preisliste. Magis behält sich das Recht vor, die Produkte ohne Vorankündigung zu ändern.



Stefano Giovannoni

Stefano Giovannoni arbeitet als Industrie- und Möbeldesigner und Architekt, sein Spezialgebiet sind Produkte aus Kunststoff. Er arbeitet für weltberühmte Hersteller und hat kommerziell sehr erfolgreiche Produkte entworfen, wie zum Beispiel die Serie "Bombo" für Magis.

