

Steelwood Table

design Ronan & Erwan Bouroullec, 2009



Magis Spa

Via Triestina - Accesso E
Z.I. Ponte Tezze
30020 Torre di Mosto (VE) Italy

Ph +39 0421 319600
Fax +39 0421 319700

info@magisdesign.com
www.magisdesign.com

MAGIS

MADE IN ITALY

FICHE PRODUIT

Table pour la maison et pour la collectivité (cafés et restaurants).

Matériaux: structure (pieds et traverses) en hêtre massif naturel ou teinté; plateau en laminé HPL; joints en tôle d'acier verni en résine époxy.

ENTRETIEN DU PRODUIT

On conseille l'emploi d'un chiffon doux, sec ou imbibé d'eau. Utiliser éventuellement des détergents liquides neutres dilués dans l'eau et des détergents liquides neutres spécifiques pour le bois et dilués dans l'eau. On déconseille tout usage d'éponges abrasives qui pourraient abîmer le produit. Il faut immédiatement essuyer le produit avec un chiffon doux ou avec un cuir velours. Veiller à ce que lesdites surfaces ne soient pas au contact de substances acides. On déconseille toute exposition du produit aux rayons solaires. L'entretien périodique et correct du produit maintient l'apparence originelle et en prolonge la durée.

TERMES DE LA LOI

Cette fiche obtempère aux termes du décret-loi no. 206/2005 "Code du consommateur" et au correspondant décret ministériel no.10. Elle obtempère aussi à la circulaire "Indications pour la compilation et la distribution de la fiche d'identification des produits en bois et du secteur bois-aménagement intérieur". Elle doit être gardée avec le produit et parvenir au client final.

AVERTISSEMENT

Ne pas utiliser des produits de nettoyage différents de ceux-là susmentionnés. Ne pas utiliser le produit de manière impropre: y appuyer des objets chauds, y monter dessus ou l'utiliser comme escabeau. Pour la protection de l'environnement, veuillez déposer le produit épuisé dans les décharges appropriées.

MAGIS DECLINE TOUTE RESPONSABILITE POUR LES ENDOMMAGEMENTS AUX CHOSES OU PERSONNES CAUSÉS PAR UNE UTILISATION IMPROPRE DU PRODUIT.

Nous vous remercions d'avoir choisi un produit Magis.

Le logo Magis est imprimé sur tous produits de notre collection et atteste leur originalité.

SCHEDA PRODOTTO

Tavolo per uso domestico e contract (bar e ristoranti).

Materiali: struttura (gambe e traversi) in massello di faggio naturale o verniciato; piano in laminato HPL; giunti in lamiera di acciaio verniciato con resina epossidica.

MANUTENZIONE

Si consiglia l'impiego di un panno morbido, asciutto o imbevuto di acqua. Utilizzare eventualmente detergenti liquidi neutri diluiti in acqua e detergenti liquidi neutri specifici per il legno diluiti in acqua. Si sconsiglia l'uso di spugne abrasive poiché potrebbero graffiare il prodotto. È sconsigliato l'uso di prodotti acidi, di solventi o di prodotti contenenti ammoniaca. Si sconsiglia l'esposizione del prodotto ai raggi solari. Una manutenzione periodica e corretta mantiene l'aspetto originario e prolunga la durata del prodotto.

DISPOSIZIONE DI LEGGE

La presente scheda prodotto ottempera al d. lgs. 206/2005 (Codice del Consumo) e al relativo decreto ministeriale di attuazione di cui all'art.10. Ottempera inoltre alla circolare del 3 agosto 2004 n. 1"Indicazioni per la compilazione e la distribuzione della scheda identificativa dei prodotti in legno e del settore legno-arredo". Costituisce parte integrante del prodotto e deve pervenire al cliente finale.

AVVERTENZA

Evitare l'uso di prodotti di pulizia diversi da quelli indicati. Evitare l'uso improprio del prodotto rispetto a quello preposto. Non appoggiare oggetti ad alta temperatura, salire sul prodotto in piedi o impiegarlo come scaletta. Una volta dismesso il prodotto non va disperso nell'ambiente.

MAGIS DECLINA OGNI RESPONSABILITÀ PER DANNI CAUSATI A COSE O A PERSONE DA UN USO IMPROPRIO DEL PRODOTTO.

Grazie per aver scelto un prodotto Magis.

Il marchio Magis è impresso su tutti i prodotti della collezione e ne garantisce l'originalità.

PRODUKTSBLATT

Tisch für Haus- und Objektgebrauch (Bars und Restaurants).

Materialien: Gestell (Beine und Querstreben) aus massiver Buche, naturfarben oder lackiert; Tischplatte aus HPL-Laminat; Verbindungsgelenke aus Stahlblech, epoxylackiert.

PFLEGEANLEITUNGEN

Zum Reinigen wird die Verwendung eines weichen, trockenen oder feuchten Tuches empfohlen. Eventuell neutrale und mit Wasser verdünnte Flüssigreiniger verwenden und für Holz geeignete Flüssigreiniger verwenden. Es dürfen keine scheuernden Schwämme benutzt werden, da sie das Produkt zerkratzen könnten. Das Produkt sofort nach dem Reinigen abtrocknen, wozu ein weiches Tuch oder ein Wildledertuch zu verwenden ist. Darauf achten, dass diese Oberflächen nicht mit säurehaltigen Substanzen in Berührung kommen. Eine Sonnenstrahlen-Exposition sollte vermieden werden. Eine regelmässige und korrekte Pflege der Produkte bewahrt ihr ursprüngliches Aussehen und verlängert ihre Lebensdauer.

GESETZBESTIMMUNGEN

Dieses Produktblatt befolgt der Bestimmungen der Rechtsverordnung Nr. 206/2005 (Verbraucherkodex) und mit dem entsprechenden Ministerialverordnung Nr.10. Es befolgt auch dem Rundschreiben Nr.1 vom 3. August 2004 "Anweisungen für Ausfüllung und Verteilung des Produktblatts von Holzprodukten und von Holz- und Möbelbereich". Bildet wesentlicher Bestandteil des Produktes und muss dem Endkunden mitgeliefert werden.

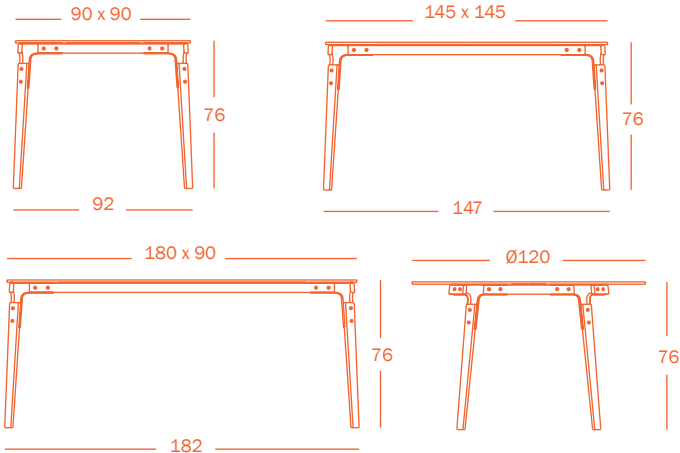
VORSICHT

Bitte vermeiden Sie andere als die oben erwähnten Reinigungsmittel zu benutzen, und das Produkt in einer unpassenden Weise zu verwenden: heisse Behälter daraufzustellen, hinaufzusteigen oder als Trittleiter zu benutzen. Bitte überlassen Sie das Produkt der Umwelt nicht, wenn es nicht mehr benutzt wird.

MAGIS LEHNT JENE VERANTWORTUNG FÜR SCHADEN AN SACHEN ODER LEUTEN AB, DIE AUS EINER UNPASSENDEN VERWENDUNG DES PRODUKTES ENTSTANDEN.

Wir bedanken uns dafür, dass Sie ein Magis Produkt gewählt haben.

Das Magis Logo ist auf alle Produkte unserer Kollektion geprägt und garantiert ihre Echtheit.



Thank you for having chosen a Magis product. Magis logo is stamped on each product of our collection vouching for their originality.

Thank you for having chosen a Magis product.

MAGIS IS NOT LIABLE FOR ANY DAMAGE TO PROPERTY OR PERSONS CAUSED BY AN IMPROPER USE OF THIS PRODUCT.

Do not use different cleaning products from the ones mentioned above. Do not use the product in an improper way. Do not place hot objects on it, stand on it or use the product as a ladder. Once disused, please make sure that this product is disposed in an environment-friendly way.

WARNING

This product card complies with the provisions of the law by decree 206/2005 (Consumer Code) and with the corresponding Ministerial Decree nr.10. It complies also with memorandum nr. 1 dtd. 03.08.2004 "Instructions to fill in and distribute the product card of wooden products and of wooden and furniture sector". This is part of the product and must be delivered to the final customer.

LAW PROVISIONS

We recommend using a soft rag, either dry or wet. When needed, use pH-balanced soap diluted in water and diluted in water. Do not use abrasive sponges as they may leave scratches. Avoid using acidic products, solvents and products containing ammonia. Avoid exposure to sunlight. Periodic and correct maintenance allows the product to keep its original aspect and lengthens the duration of its performance.

PRODUCT CARE

Materials: frame (legs and crosspieces) in solid beech, natural or painted; top in HPL laminate; joints in steel plate painted in epoxy resin.

Table for domestic use and contracts (bars and restaurants).

The logo Magis is stamped on all products of our collection and attests their originality.

PRODUCT INFORMATION

Gracias por elegir un producto Magis. La marca Magis se estampa en todos los productos de la colección y garantiza su originalidad.

Gracias por elegir un producto Magis.

MAGIS DECLINA TODA RESPONSABILIDAD POR LOS DAÑOS CAUSADOS A COSAS O A PERSONAS POR UN USO NO DEBIDO DEL PRODUCTO.

Evitar el uso impropio del material: apoyar objetos de alta temperatura, subir sobre el producto de pie o usarla como escalera. Al final de su vida útil, entregar el artículo a las empresas especializadas en la gestión de residuos.

ADVERTENCIA

Esta ficha producto ottempera a la disposición de ley 206/2005 (Codigo del Consumo) y al decreto ministerial de ejecución al artículo 10. Ottempera también a la circular del 3 agosto 2004 n.1 "Indicaciones para la compilación y la distribución de la ficha identificativa de los productos en madera y del sector maderera-decoración de interiores". Constituye una parte integrante del producto y debe llegar al cliente final.

DISPOSICIÓN DE LEY

Se aconseja usar un paño suave, seco o embebido en agua. También se pueden usar detergentes líquidos neutros diluidos en agua y detergentes líquidos neutros especiales para maderas diluidos en agua. No se aconseja el uso de esponjas abrasivas ya que podrían rayar el producto. Tampoco se aconseja utilizar productos ácidos, disolventes o que contengan amoníaco. Evitar además la exposición a los rayos solares. Un mantenimiento periódico y correcto mantiene el aspecto original y prolonga la duración.

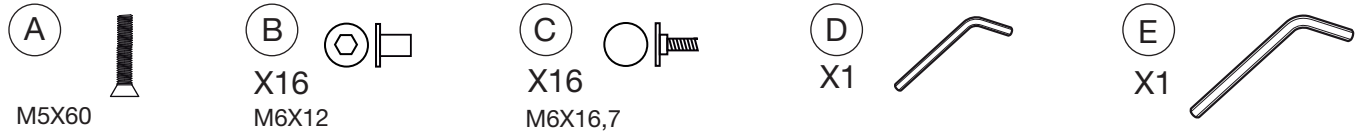
MANTENIMIENTO

Material: estructura (patas y travesseros) de madera maciza de haya natural o barnizada; tablero de laminado HPL; juntas de chapa de acero barnizado epoxi.

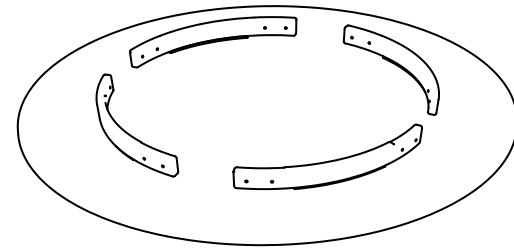
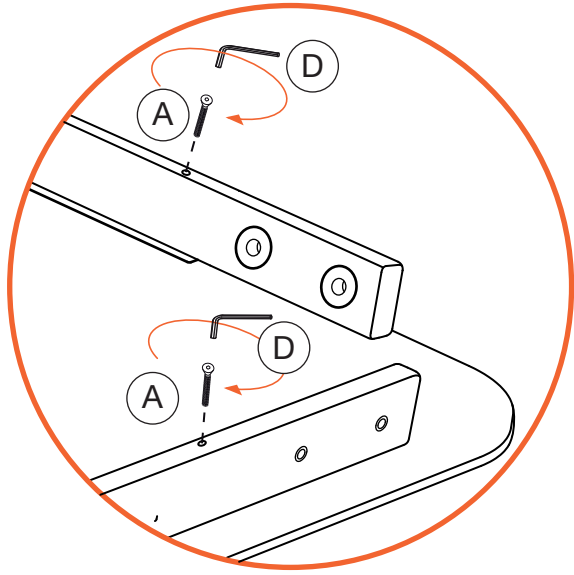
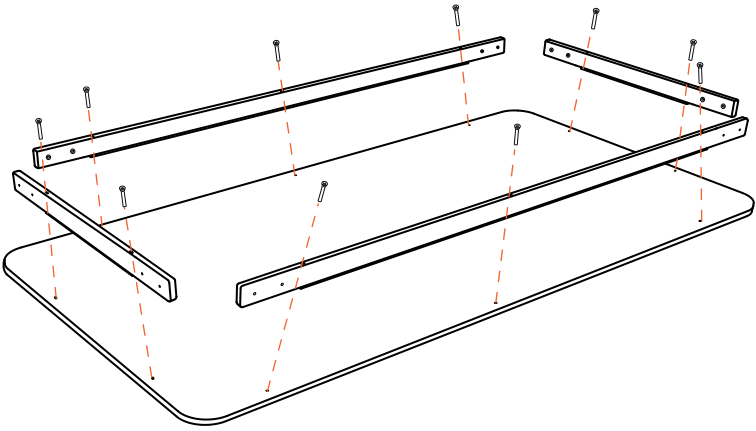
Mesa para uso doméstico y contract (bares y restaurantes).

El logo Magis está estampado en todos los productos de la colección y garantiza su originalidad.

FIGHA PRODOTTO

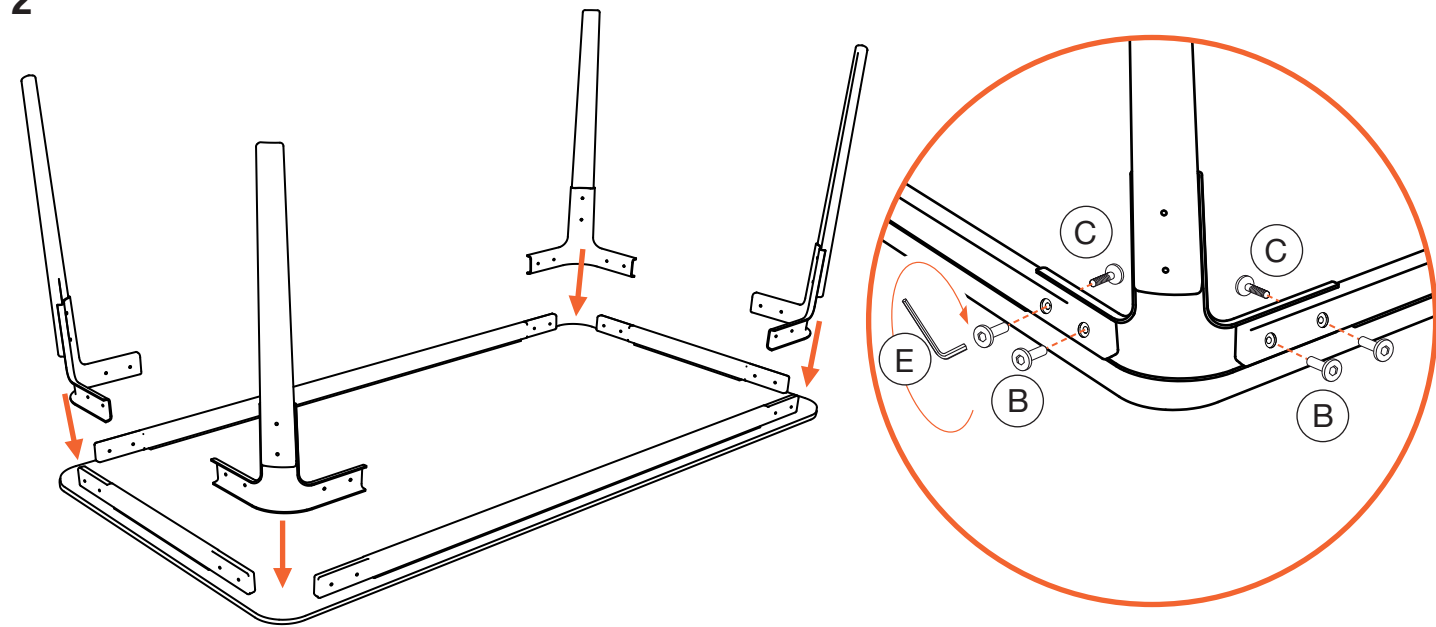


1



Crosspieces have already been assembled in the round table.
 En la mesa circular los largueros vienen montados.
 Pour la table ronde les traverses ont été déjà montées.
 Querstreben sind in dem runden Tisch schon montiert worden.
 Nel tavolo circolare i longaroni sono già montati.

2



3

