

Steelwood Shelving System — design Ronan & Erwan Bouroullec, 2009



Designers in Magis

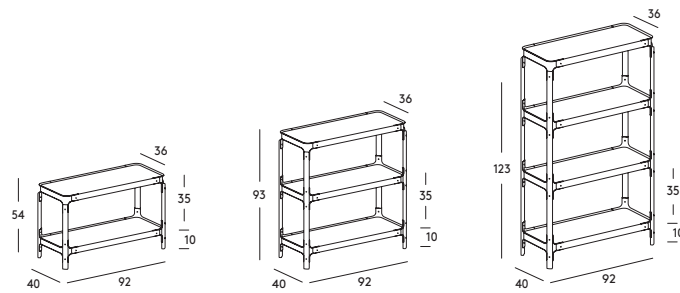
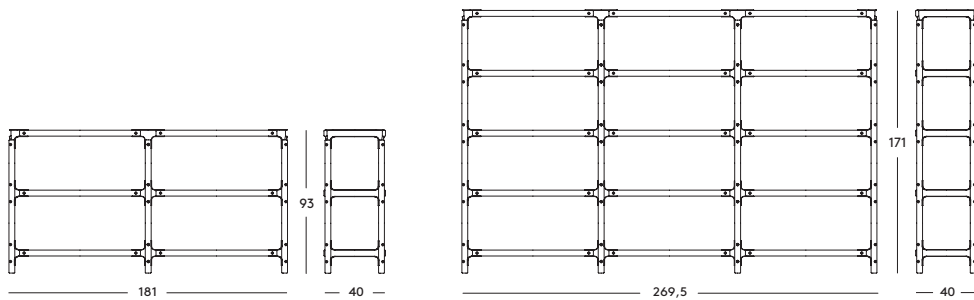


Steelwood Shelving System — design Ronan & Erwan Bouroullec, 2009
 Scheda tecnica

Libreria modulare

Materiali: struttura (montanti e traversi) in massello di faggio naturale o verniciato. Giunti in lamiera di acciaio verniciata poliestere. Ripiani in MDF verniciato.

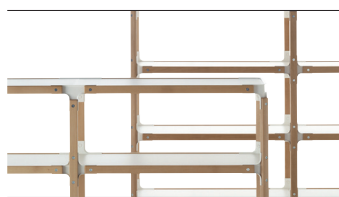
Il marchio Magis è impresso su tutti i prodotti della collezione e ne garantisce l'originalità.



Examples of compositions



Frame: Beech painted White
 Joints + Top: White 8500



Frame: Natural Beech
 Joints + Top: White 8500



Frame: Beech painted Black
 Joints + Top: Black 8510

Test di affaticamento, carico ed urto

ANSI/BIFMA X5.9-2004



magisdesign.com



Ronan & Erwan Bouroullec

Ronan Bouroullec e Erwan Bouroullec lavorano insieme da quasi dieci anni. La loro collaborazione è un dialogo costante arricchito da due personalità distinte e da un comune senso di zelo, allo scopo di raggiungere maggiore equilibrio e delicatezza.

Dal 2004 i fratelli Bouroullec lavorano con Magis, per la quale hanno realizzato due collezioni complete, nonché molti altri progetti.

Oggi Ronan e Erwan Bouroullec collaborano con numerosi produttori e parallelamente portano avanti un'attività sperimentale essenziale allo sviluppo del loro lavoro

presso la Galerie Kreo di Parigi, che dal 2001 al 2012 ha ospitato quattro loro personali. Occasionalmente si cimentano anche in progetti architettonici.

