

# Passe-partout

design Magis, 2012



## Magis Spa

Via Triestina - Accesso E  
Z.I. Ponte Tezze  
30020 Torre di Mosto (VE) Italy

Ph +39 0421 319600  
Fax +39 0421 319700

info@magisdesign.com  
www.magisdesign.com



MADE IN ITALY



## FICHA PRODUCTO

**Mesa para uso doméstico y contract (bares y restaurantes).**  
Materiales: base y columna en acero inoxidable satinado. Tablero en laminado HPL blanco o negro. Apto para el exterior.

## MANTENIMIENTO

Se aconseja usar un paño húmedo, seco o embibido en agua. También se pueden utilizar detergentes líquidos neutros diluidos en agua. No se aconseja el uso de esponjas abrasivas ya que podrían rayar el producto. Tampoco se aconseja utilizar productos ácidos, disolventes o que contengan amoníaco. Este se debe secar inmediatamente con un paño suave o con piel de ante. No dejar que el agua u otros líquidos se estancuen sobre los productos. Un mantenimiento periódico y correcto asegura su aspecto original y prolonga su duración.

## DISPOSICION DE LEY

Esta ficha producto ottempera a la disposición de ley 206/2005 (Código del Consumo) y al decreto ministerial de ejecución al artículo 10. Ottempera también a la circular del 3 agosto 2004 n.º 1 "Indicaciones para la compilación y la ficha identificativa de los productos en madera y del sector madera-decoración de interiores". Constituye una parte integrante del producto y debe llegar al cliente final.

## ADVERTENCIA

Evitar el uso impropio del material. No apoyar objetos de alta temperatura, subir sobre el producto de pie o usarlo como escalera. Al final de su vida útil, entregar el artículo a las empresas especializadas en la gestión de residuos.

## MAGIS DECLINA TODA RESPONSABILIDAD POR LOS DAÑOS CAUSADOS A COSAS O A PERSONAS POR UN USO NO DEBIDO DEL PRODUCTO.

*Gracias por elegir un producto Magis.*

*La marca Magis se estampa en todos los productos de la colección y garantiza su originalidad.*

## PRODUCT INFORMATION

**Table for domestic use and contract (bars and restaurants)**  
Materials: base and frame in satined stainless steel. Top in HPL laminate, white or black. Suitable for outdoor use.

## PRODUCT CARE

We recommend using a soft rag, either dry or wet. When needed, use pH-balanced soap diluted in water. Do not use abrasive sponges as they may leave scratches. Immediately dry after washing with a soft rag or charcoal leather. Never leave water or other liquids to stagnate on metal parts. Avoid using acidic products. Solvents and products containing ammonia. Periodic maintenance and cleaning allows the products to keep their original look and lengthens the duration of their performance.

## LAW PROVISIONS

This product card complies with the provisions of the law by decree 206/2005 (Consumer Code) and with the corresponding Ministerial Decree n.º 10. It complies also with memorandum n.º 1 dtd. 03.08.2004 "Instructions to fill in and distribute the product card of wooden products and of wooden and furniture sector". This is part of the product and must be delivered to the final customer.

## WARNING

Do not use different cleaning products from the ones mentioned above. Do not use the product in an improper way. Do not place hot objects on it, do not sit on the top or use it as a step-ladder. Once disused, please make sure that this product is disposed in an environment-friendly way.

## MAGIS IS NOT LIABLE FOR ANY DAMAGE TO PROPERTY OR PERSONS CAUSED BY AN IMPROPER USE OF THIS PRODUCT.

*Thank you for having chosen a Magis product.*

*Magis logo is stamped on each product of our collection vouching for their originality.*

## FICHE PRODUIT

### Table pour la maison et pour la collectivité (cafés et restaurants).

Matériaux: base et structure en acier inoxydable satiné. Plateau en laminé HPL, blanc ou noir. Conçue pour l'extérieur.

### ENTRETIEN DU PRODUIT

On conseille l'emploi d'un chiffon doux, sec ou imbibé d'eau. Utiliser éventuellement des détergents liquides neutres dilués dans l'eau. On déconseille tout usage d'éponges abrasives qui pourraient abîmer le produit. Il faut immédiatement essuyer le produit avec un chiffon doux ou avec un cuir velours. Ne jamais permettre à l'eau ou à d'autres substances liquides de stagner sur le produits. On déconseille tout usage de produits acides, de solvants ou de produits contenant des ammoniacs. L'entretien périodique et correct des produits maintient l'apparence originelle et en prolonge la durée.

### TERMES DE LA LOI

Cette fiche obtempère aux termes du décret-loi no. 206/2005 "Code du consommateur" et au correspondant décret ministériel no.10. Elle obtempère aussi à la circulaire "Indications pour la compilation et la distribution de la fiche d'identification des produits en bois et du secteur bois-aménagement intérieur". Elle doit être gardée avec le produit et parvenir au client final.

### AVERTISSEMENT

Ne pas utiliser des produits de nettoyage différents de ceux-là susmentionnés. Ne pas utiliser le produit de manière impropre: y appuyer des objets chauds, s'asseoir sur le plateau ou l'utiliser comme escabeau. Pour la protection de l'environnement, veuillez déposer le produit épuisé dans les décharges appropriées.

### MAGIS DECLINE TOUTE RESPONSABILITE POUR LES ENDOMMAGEMENTS AUX CHOSES OU PERSONNES CAUSES PAR UNE UTILISATION IMPROPRE DU PRODUIT.

*Nous vous remercions d'avoir choisi un produit Magis.*

*Le logo Magis est imprimé sur tous produits de notre collection et atteste leur originalité.*

## SCHEDA PRODOTTO

### Tavolino per uso domestico e contract (bar e ristoranti).

Materiali: base e colonna in acciaio inox satinato. Piano in laminato HPL bianco o nero. Adatto per l'esterni.

### MANUTENZIONE

Si consiglia l'impiego di un panno morbido, asciutto o imbevuto d'acqua. Utilizzare eventualmente detergenti liquidi neutri diluiti in acqua. Si sconsiglia l'uso di spugne abrasive, poiché potrebbero danneggiare il prodotto. Il prodotto deve essere immediatamente asciugato con un panno morbido o con una pelle scamosciata. Non lasciare che acqua o altre sostanze liquide ristagnino sui prodotti. È sconsigliato l'uso di prodotti acidi, di solventi o di prodotti contenenti ammoniaca. Una manutenzione periodica e corretta del prodotto mantiene l'aspetto originario e ne prolunga la durata.

### DISPOSIZIONE DI LEGGE

La presente scheda prodotto ottempera al d. lgs. 206/2005 (Codice del Consumo) e al relativo decreto ministeriale di attuazione di cui all'art.10. Ottempera inoltre alla circolare del 3 agosto 2004 n. 1 "Indicazioni per la compilazione e la distribuzione della scheda identificativa dei prodotti in legno e del settore legno-arredo". Costituisce parte integrante del prodotto e deve pervenire al cliente finale.

### AVVERTENZA

Evitare l'uso di prodotti di pulizia diversi da quelli indicati. Evitare l'uso improprio del prodotto rispetto a quello preposto: appoggiare oggetti ad alta temperatura, sedersi sul piano o usarlo come scaletta. Una volta dismesso il prodotto non va disperso nell'ambiente.

### MAGIS DECLINA OGNI RESPONSABILITÀ PER DANNI CAUSATI A COSE O A PERSONE DA UN USO IMPROPRIO DEL PRODOTTO.

*Grazie per aver scelto un prodotto Magis.*

*Il marchio Magis è impresso su tutti i prodotti della collezione e ne garantisce l'originalità.*

## PRODUKTSBLATT

### Tisch für Haus- und Objektgebrauch (Cafés und Restaurants).

Materialien: Fuss und Gestell aus Edelstahl satiniert. Tischplatte aus HPL – weiss oder schwarz. Auch für den Aussenbereich geeignet.

### PFLEGEANLEITUNGEN

Zum Reinigen wird die Verwendung eines weichen, trockenen oder feuchten Tuches empfohlen. Eventuell neutrale und mit Wasser verdünnte Flüssigreiniger verwenden. Es dürfen keine scheuernden Schwämme benutzt werden, da sie das Produkt zerkratzen könnten. Das Produkt nach den Reinigen sofort abtrocknen, wozu einweiches Tuch oder ein Wildledertuch zu verwenden ist. Es dürfen weder Wasser noch andere flüssige Substanzen auf den Produkten zurückbleiben. Ebenso dürfen keine säurehaltigen Produkte, Lösemittel oder ammoniakhaltige Mittel verwendet werden. Eine regelmässige und korrekte Pflege der Produkte bewahrt ihr ursprüngliches Aussehen und verlängert ihre Lebensdauer.

### GESETZBESTIMMUNGEN

Dieses Produktblatt befolgt der Bestimmungen der Rechtsverordnung Nr. 206/2005 (Verbraucherkodex) und mit dem entsprechenden Ministerialverordnung Nr.10. Es befolgt auch dem Rundschreiben Nr.1 vom 3. August 2004 "Anweisungen für Ausfüllung und Verteilung des Produktblatts von Holzprodukten und von Holz- und Möbelbereich". Bildet wesentlicher Bestandteil des Produktes und muss dem Endkunden mitgeliefert werden.

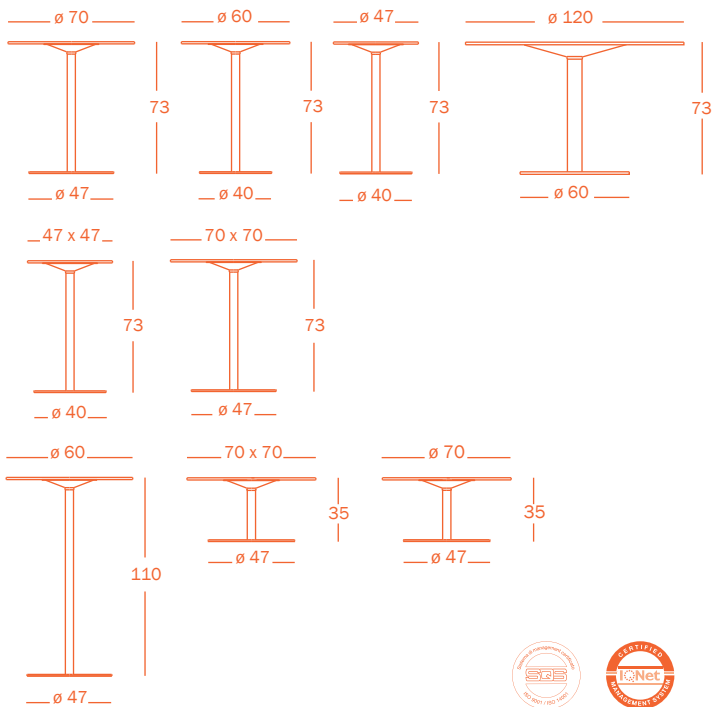
### VORSICHT

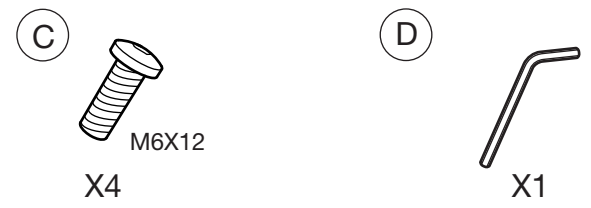
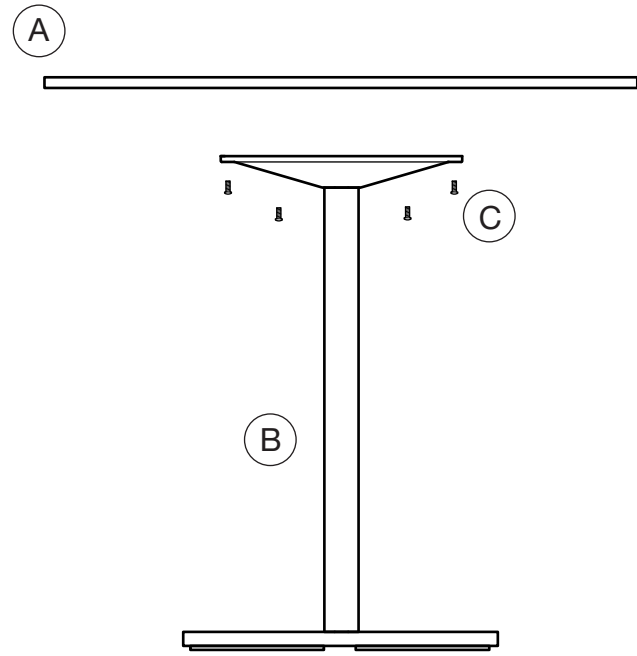
Bitte vermeiden Sie andere als die oben erwähnten Reinigungsmitteln zu benutzen, und das Produkt in einer unpassenden Weise zu verwenden: heisse Behälter daraufstellen, sich auf die Tischplatte setzen oder es als Stufenleiter benutzen. Bitte überlassen Sie das Produkt der Umwelt nicht, wenn es nicht mehr benutzt wird.

### MAGIS LEHNT JENE VERANTWORTUNG FÜR SCHADEN AN SACHEN ODER LEUTEN AB, DIE AUS EINER UNPASSENDEN VERWENDUNG DES PRODUKTES ENTSTANDEN.

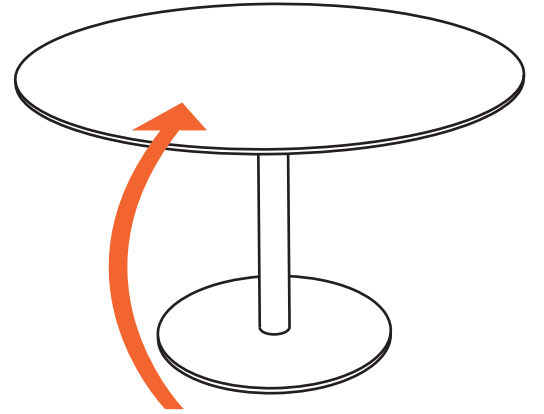
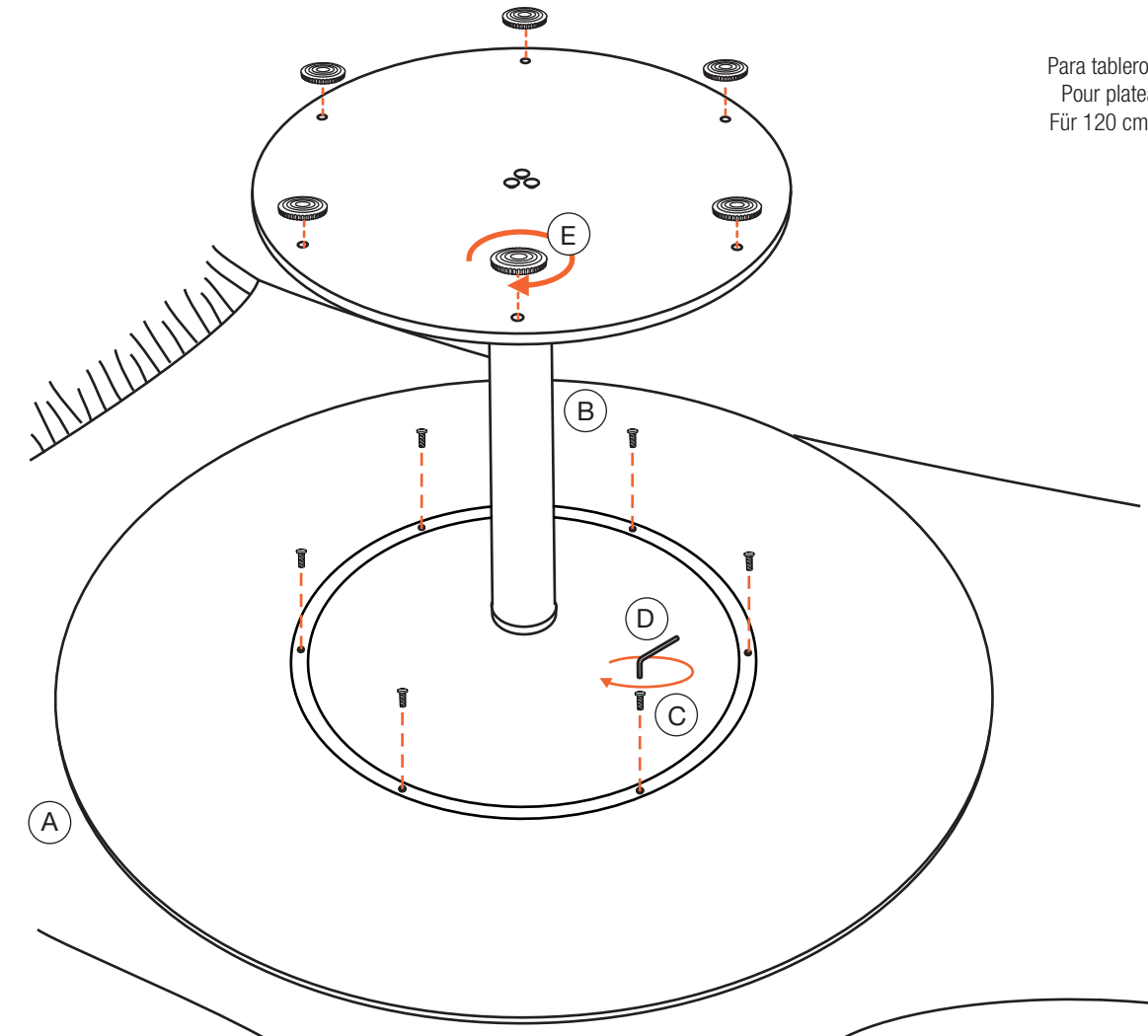
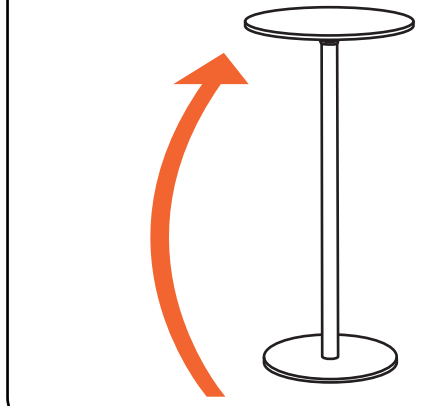
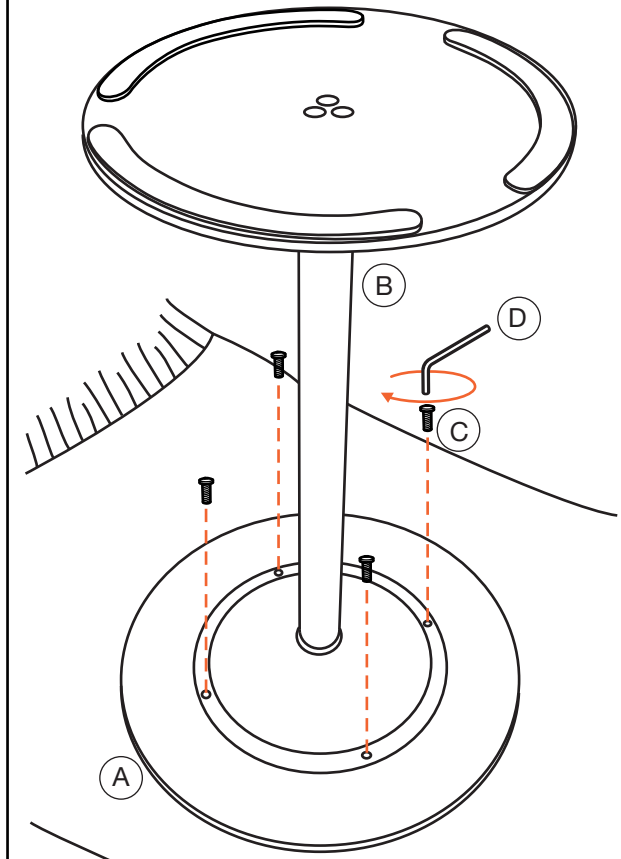
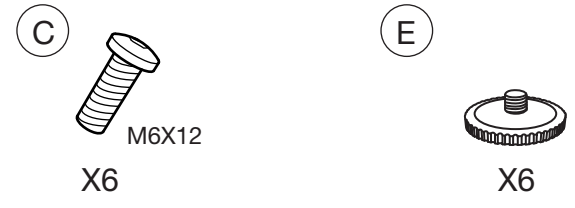
*Wir bedanken uns dafür, dass Sie ein Magis Produkt gewählt haben.*

*Das Magis Logo ist auf alle Produkte unserer Kollektion geprägt und garantiert ihre Echtheit.*





For 120 cm diameter tops/ Para tableros con diámetro de 120 cm/ Pour plateaux avec diamètre 120 cm/ Für 120 cm Durchmesser Tischplatten/ Per piani diametro 120 cm



For 120 cm diameter tops/  
 Para tableros con diámetro de 120 cm/  
 Pour plateaux avec diamètre 120 cm/  
 Für 120 cm Durchmesser Tischplatten/  
 Per piani diametro 120 cm