

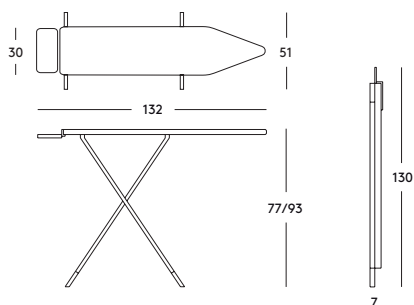
Amleto — design Design Group Italia, 1992



Asse da stiro pieghevole

Materiali: struttura in tubo di alluminio anodizzato naturale opaco. Poggiaferro in gomma siliconica. Ripiano in lamiera di acciaio forata trattata cataforesi con mollettone in poliestere e telo in cotone. Disponibile gancio per il fissaggio a muro.

Il marchio Magis è impresso su tutti i prodotti della collezione e ne garantisce l'originalità.



Wall hook



Feet, handle, ironholder: Grey Anthracite
Fabric: Light Grey



magisdesign.com



Design Group Italia

Design Group Italia è un caso italiano di eclettismo professionale a vocazione internazionale, che ha realizzato progetti di grande successo per un gran numero di committenti in diversi paesi del mondo. Coniugare le esigenze del mercato e le istanze della produzione industriale con quanto l'evoluzione tecnologica mette di volta in volta a disposizione è la visione professionale di Design Group Italia. L'obiettivo finale è sempre quello di realizzare un prodotto realmente innovativo, semplice da produrre, corretto verso gli utilizzatori e vincente sul mercato.

