

Air-Table — design Jasper Morrison, 2001



Designer chez Magis



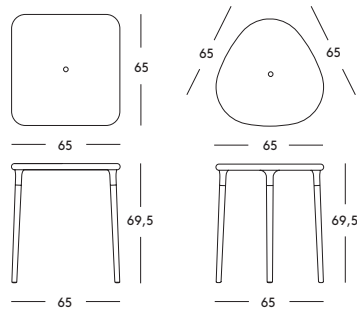
[magisdesign.com](http://magisdesign.com)

**Air-Table** — design Jasper Morrison, 2001  
Fiche Produit

Tables empilables et démontables

**Matériaux:** polypropylène chargé avec fibre de verre en air moulding. Conçues pour l'extérieur.

Le logo Magis est imprimé sur tous produits de notre collection et atteste leur originalité.



Matt colour  
Beige 1450 C

Matt colour  
White 1730 C

FATIGUE, LOAD AND IMPACT TESTS

ANSI/BIFMA X5.5-2008  
Concentrated load EN 581-3/1999  
Horizontal fatigue test EN 581-3/1999  
Non-domestic seating. Safety requirements EN 581-1/974  
Stability EN 581-3/1999



[magisdesign.com](http://magisdesign.com)



**Jasper Morrison**

Jasper Morrison est né à Londres en 1959 et après avoir obtenu un diplôme de design et un master, il crée son studio de design à Londres en 1986.

Aujourd'hui, Jasper Morrison Ltd compte trois studios de design, le bureau principal à Londres et deux filiales : une à Paris (ouverte en 2002) et l'autre à Tokyo (ouverte en 2007), qui s'occupent du développement de différents produits : des meubles aux arts de la table et aux produits pour la cuisine, en passant par l'éclairage, les appareils électroniques et électroménagers, l'agencement des espaces publics et plus récemment, des montres, des horloges et des chaussures.

