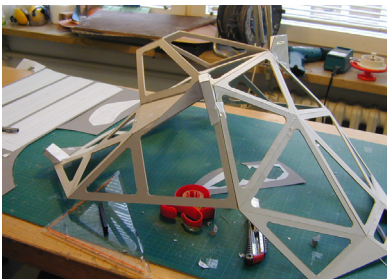


Chair_One Public Seating System 2 — design Konstantin Grcic, 2006



Processus de production

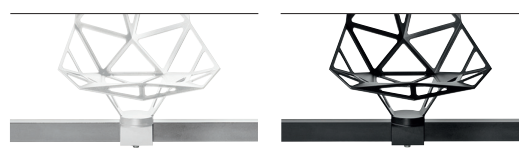
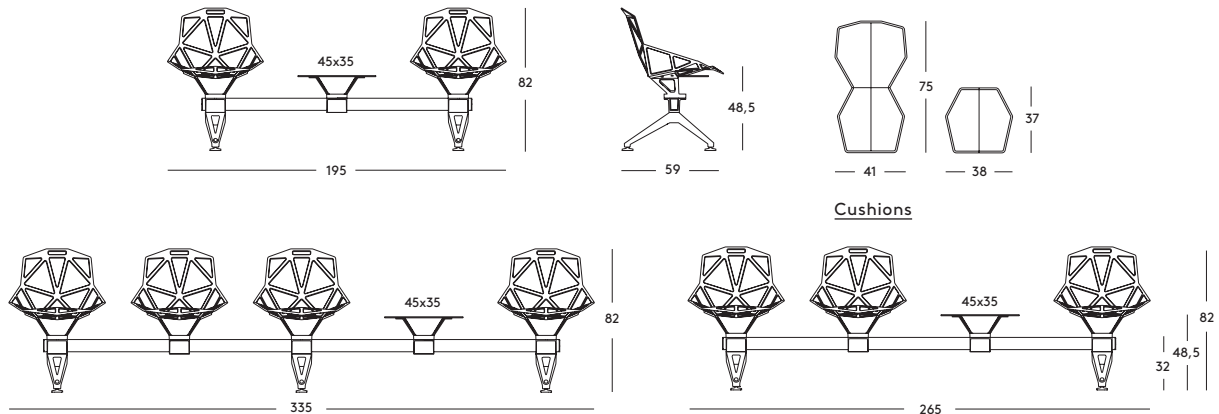


Chair_One Public Seating System 2 — design Konstantin Grcic, 2006
Fiche Produit

Système d'assises sur poutre

Matériaux: bases en fonte d'aluminium verni en polyester, conçues pour la fixation au sol. Poutre en aluminium anodisé. Assise en fonte d'aluminium, traité au titane fluoré et verni en polyester. Petite table en HPL. Disponible aussi avec coussins en tissu (Kvadrat "Tempo" ou "Gloss 2") ou en cuir. Conçu pour l'extérieur. Non feu.

Le logo Magis est imprimé sur tous produits de notre collection et atteste leur originalité.



Bar: Natural Glossy
Seat + Bases: White 5110
Small table: White 8500

Bar: Matt Black
Seat + Bases: Black 5130
Small table: Black 8510

FATIGUE, LOAD AND IMPACT TESTS

ANSI/BIFMA X5.4-2005

Back horizontal static load test UNI 10977/2002, L4

Seat and back static load test UNI 10977/2002, L4

Back vertical static load test UNI 10977/2002, L4

! Chair_One Public Seating System 2 have achieved GREENGUARDGOLD Certification

Back horizontal fatigue test UNI 10977/2002, L4

Combined seat and back fatigue test, UNI 10977/2002, L4

Seat front edge fatigue test UNI 10977/2002, L4

Stability EN 1022/98

Back impact test UNI 10977/2002, L4

Seat impact test UNI 10977/2002, L4



magisdesign.com



Konstantin Grcic

Konstantin Grcic est né en 1965, il étudie le design au Royal College of Art de Londres et après avoir ouvert son propre studio, le Konstantin Grcic Industrial Design (KGID), à Munich en 1991, il a réalisé des objets d'ameublement et des luminaires pour quelques-unes des entreprises leader de design.

Konstantin Grcic définit la fonction en termes humains, mêlant la sévérité formelle à une grande finesse intellectuelle et à un remarquable sens de l'humour. Chacun de ses produits est l'aboutissement d'une recherche approfondie dans l'histoire du design et de l'architecture et de sa passion pour la technologie et les matériaux. Connu

pour ses produits « pared down », simples et minimalistes, Grcic, s'il est souvent défini comme un minimaliste, préfère quant à lui parler de simplicité.

